



SPGBQ
SYNDICAT DES PRODUCTEURS
DE GRAINS BIOLOGIQUES DU QUÉBEC
Affilié à la FABQ

PLAN TECHNIQUE DU ROULEUR-CRÊPEUR



FERME LONGPRÈS

**Ce projet a été rendu possible grâce à la participation financière
du Ministère de l'Agriculture, des Pêcheries et de l'Alimentation
du Québec**

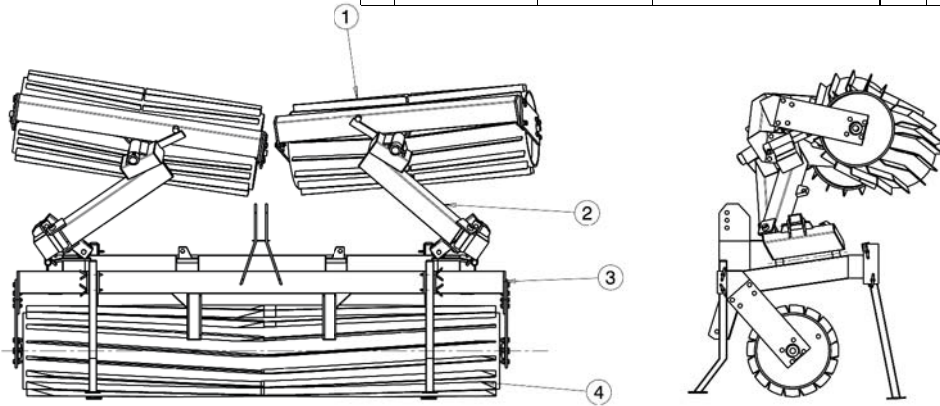
4 JUILLET 2006

***Agriculture, Pêcheries
et Alimentation***

Québec

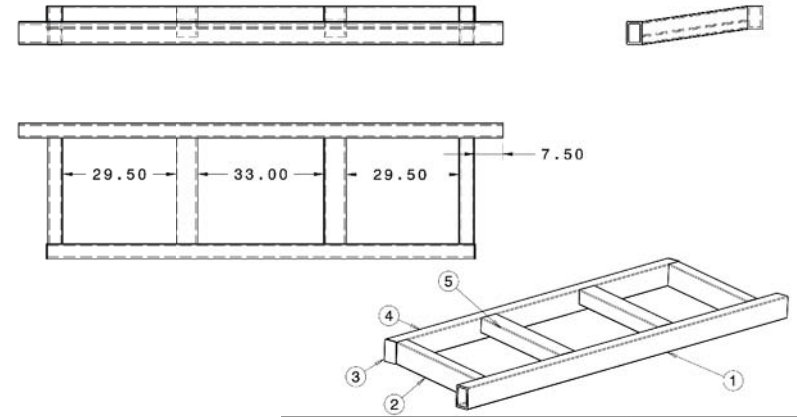


NO	DESCRIPTION	MATERIAU	REMARQUES	QTY	PG
1	PETIT ROULEAU	ACIER		2	29
2	BRAS	ACIER		2	11
3	CADRE	ACIER		1	3
4	LONG ROULEAU	ACIER		1	30



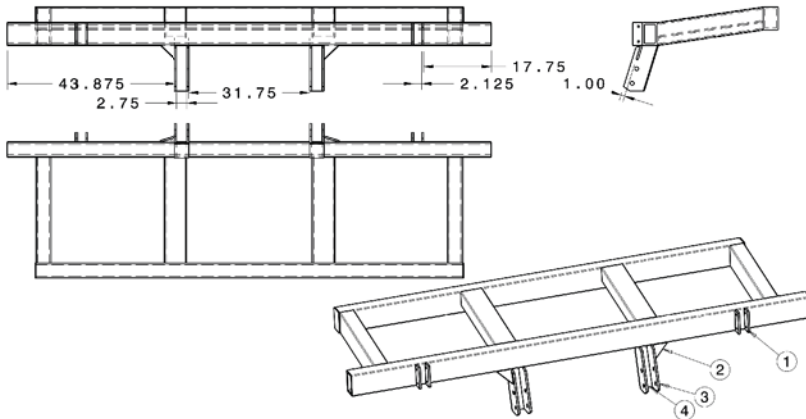
TOLÉRANCES GÉNÉRALES		Agriculture, Pêcheries et Alimentation Québec	TITRE		
.X	±0.1		DESCRIPTION	ROULEUR-CRÊPEUR	
.XX	±0.01	NOM	ASS. COMPLET		
.XXX	±0.001	DESSINE PAR:	J.ARPIN		
.XXXX	±0.0001	VERIFIE PAR:			
ANGLES:	±0.5°	APPROUVE PAR:			
DIMENSIONS EN POUCHES		NO. PIECE	4	MATERIAU	
		REVISION	1	ECHELLE	1:25
				PAGE	2

NO	DESCRIPTION	MATERIAU	REMARQUES	QTY	PG
1	POUTRE 7	ACIER		1	43
2	POUTRE 8	ACIER		2	44
3	PLAQUE 3	ACIER		2	51
4	POUTRE 9	ACIER		1	45
5	POUTRE 6	ACIER		2	42



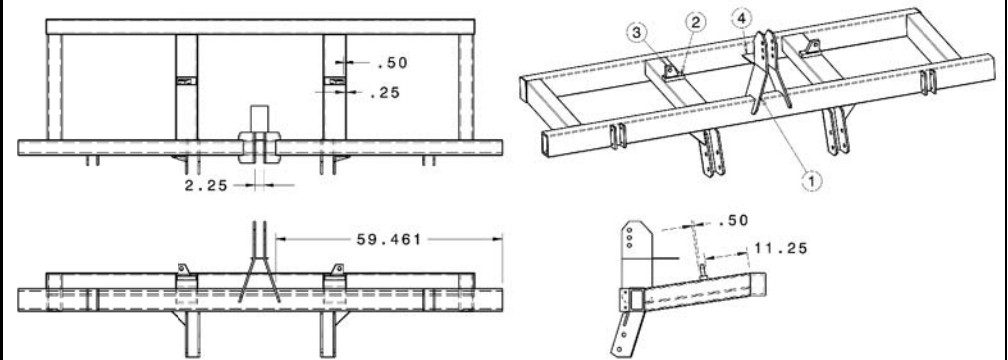
TOLÉRANCES GÉNÉRALES		Agriculture, Pêcheries et Alimentation Québec	TITRE		
.X	±0.1		DESCRIPTION	ROULEUR-CRÊPEUR	
.XX	±0.01	NOM	ASS. CADRE 1		
.XXX	±0.001	DESSINE PAR:	J.ARPIN		
.XXXX	±0.0001	VERIFIE PAR:			
ANGLES:	±0.5°	APPROUVE PAR:			
DIMENSIONS EN POUCHES		NO. PIECE	5	MATERIAU	
		REVISION	1	ECHELLE	1:25
				PAGE	3

NO	DESCRIPTION	MATERIAU	REMARQUES	QTY	PG
1	PLAQUE 19	ACIER		4	67
2	PLAQUE 26	ACIER		2	81
3	PLAQUE 20	ACIER		4	68
4	PLAQUE 21	ACIER		2	69



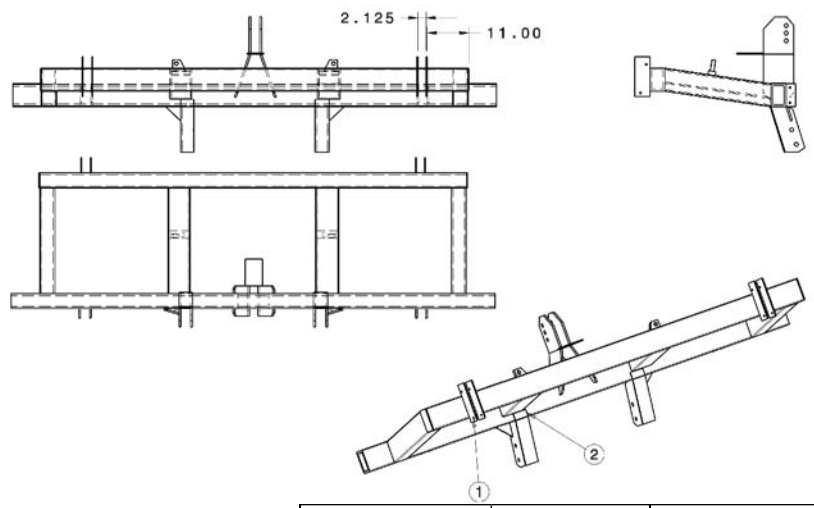
TOLÉRANCES GÉNÉRALES		Agriculture, Pêcheries et Alimentation Québec	TITRE		
.X	±0.1		DESCRIPTION	ROULEUR-CRÊPEUR	
.XX	±0.01	NOM	ASS. CADRE 2		
.XXX	±0.001	DESSINE PAR:	J.ARPIN		
.XXXX	±0.0001	VERIFIE PAR:			
ANGLES:	±0.5°	APPROUVE PAR:			
DIMENSIONS EN POUCHES		NO. PIECE	4	MATERIAU	
		REVISION	1	ECHELLE	1:25
				PAGE	4

NO	DESCRIPTION	MATERIAU	REMARQUES	QTY	PG
1	PLAQUE 22-23	ACIER		2	70
2	PLAQUE 4	ACIER		2	53
3	PLAQUE 11	ACIER		2	59
4	PLAQUE 18	ACIER		1	66



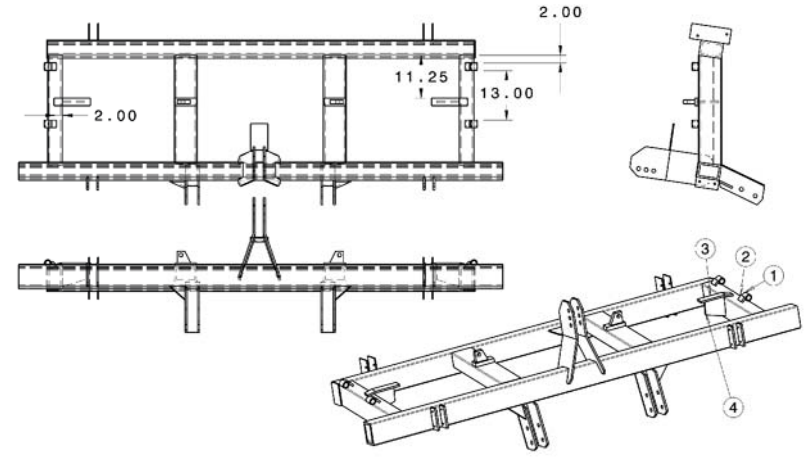
TOLÉRANCES GÉNÉRALES		Agriculture, Pêcheries et Alimentation Québec	TITRE		
.X	±0.1		DESCRIPTION	ROULEUR-CRÊPEUR	
.XX	±0.01	NOM	ASS. CADRE 3		
.XXX	±0.001	DESSINE PAR:	J.ARPIN		
.XXXX	±0.0001	VERIFIE PAR:			
ANGLES:	±0.5°	APPROUVE PAR:			
DIMENSIONS EN POUCHES		NO. PIECE	4	MATERIAU	
		REVISION	1	ECHELLE	1:25
				PAGE	5

NO	DESCRIPTION	MATERIAU	REMARQUES	QTY	PG
1	PLAQUE 24	ACIER		4	72
2	PLAQUE 25	ACIER		2	73



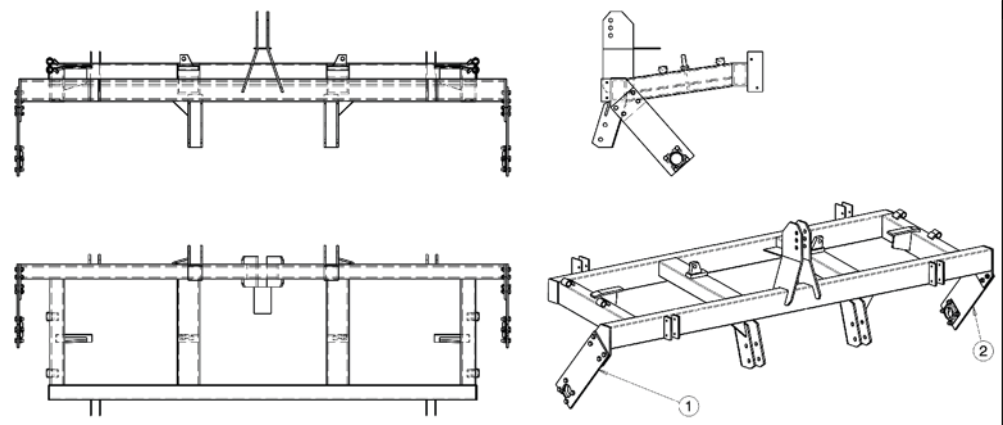
TOLÉRANCES GÉNÉRALES .X ±0.1 .XX ±0.01 .XXX ±0.001 .XXXX ±0.0001 ANGLES: ±0.5° DIMENSIONS EN POUÇES	Agriculture, Pêcheries et Alimentation Québec		TITRE ROULEUR-CRÊPEUR DESCRIPTION ASS. CADRE 4			
	DESSINE PAR:		NOM		DATE	
	VERIFIE PAR:		JARPIN		4-07-2006	
	APPROUVE PAR:					
	NO. PIECE	2	MATERIAU			
REVISION	1	ECHELLE	1:25	PAGE	6	

NO	DESCRIPTION	MATERIAU	REMARQUES	QTY	PG
1	RONDELLE 2	ACIER		4	48
2	PLAQUE 12	ACIER		4	60
3	PLAQUE 14	ACIER		2	62
4	PLAQUE 13	ACIER		2	61



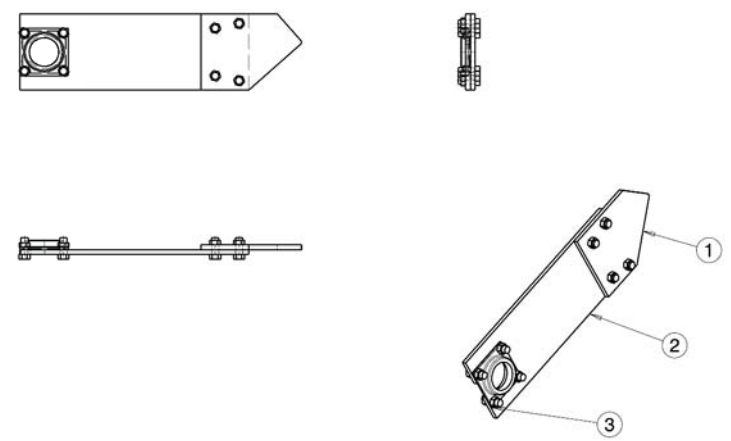
TOLÉRANCES GÉNÉRALES .X ±0.1 .XX ±0.01 .XXX ±0.001 .XXXX ±0.0001 ANGLES: ±0.5° DIMENSIONS EN POUÇES	Agriculture, Pêcheries et Alimentation Québec		TITRE ROULEUR-CRÊPEUR DESCRIPTION ASS. CADRE 5			
	DESSINE PAR:		NOM		DATE	
	VERIFIE PAR:		JARPIN		4-07-2006	
	APPROUVE PAR:					
	NO. PIECE	4	MATERIAU			
REVISION	1	ECHELLE	1:25	PAGE	7	

NO	DESCRIPTION	MATERIAU	REMARQUES	QTY	PG
1	BRAS BAS 1	ACIER		4	10
2	BRAS BAS 2	ACIER		4	9



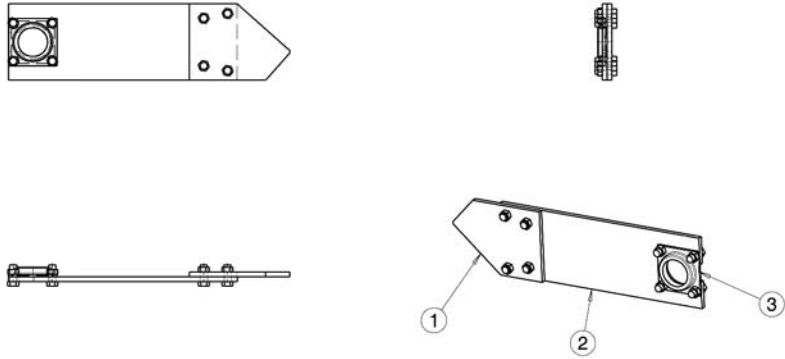
TOLÉRANCES GÉNÉRALES .X ±0.1 .XX ±0.01 .XXX ±0.001 .XXXX ±0.0001 ANGLES: ±0.5° DIMENSIONS EN POUÇES	Agriculture, Pêcheries et Alimentation Québec		TITRE ROULEUR-CRÊPEUR DESCRIPTION ASS. CADRE 6			
	DESSINE PAR:		NOM		DATE	
	VERIFIE PAR:		JARPIN		4-07-2006	
	APPROUVE PAR:					
	NO. PIECE	2	MATERIAU			
REVISION	1	ECHELLE	1:25	PAGE	8	

NO	DESCRIPTION	MATERIAU	REMARQUES	QTY	PG
1	PLAQUE 15	ACIER		1	63
2	PLAQUE 1	ACIER		1	49
3	PLAQUE 27	ACIER		1	75



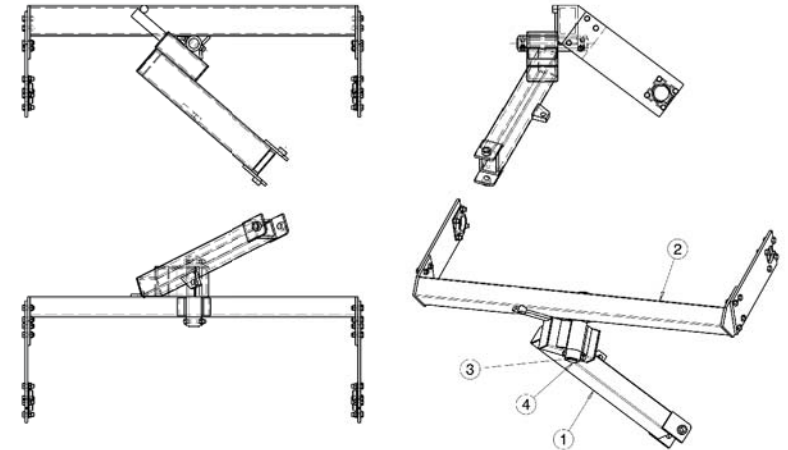
TOLÉRANCES GÉNÉRALES .X ±0.1 .XX ±0.01 .XXX ±0.001 .XXXX ±0.0001 ANGLES: ±0.5° DIMENSIONS EN POUÇES	Agriculture, Pêcheries et Alimentation Québec		TITRE ROULEUR-CRÊPEUR DESCRIPTION ASS. BRAS BAS			
	DESSINE PAR:		NOM		DATE	
	VERIFIE PAR:		JARPIN		4-07-2006	
	APPROUVE PAR:					
	NO. PIECE	3	MATERIAU			
REVISION	1	ECHELLE	1:10	PAGE	9	

NO	DESCRIPTION	MATERIAU	REMARQUES	QTY	PG
1	PLAQUE 15	ACIER		1	63
2	PLAQUE 1	ACIER		1	49
3	PLAQUE 27	ACIER		1	75



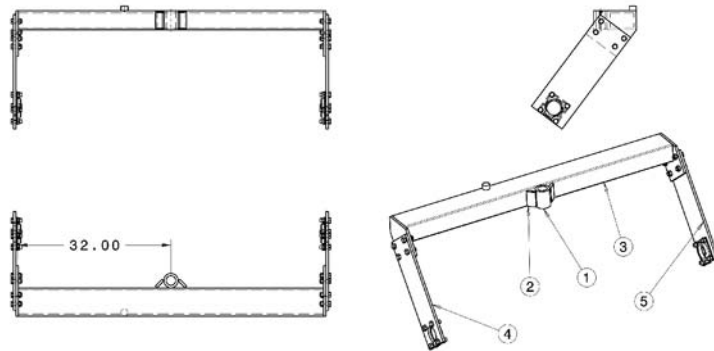
TOLÉRANCES GÉNÉRALES		Agriculture, Pêcheries et Alimentation Québec	TITRE	
.X	±0.1		DESCRIPTION	ROULEUR-CRÊPEUR
.XX	±0.01	NOM	ASS. BRAS BAS 2	
.XXX	±0.001	DESSINE PAR:	J.ARPIN	4-07-2006
.XXXX	±0.0001	VERIFIE PAR:		
ANGLES:	±0.5°	APPROUVE PAR:		
DIMENSIONS EN POUCES		NO. PIECE	3	MATERIAU
		REVISION	1	ECHELLE
				1:10
				PAGE
				10

NO	DESCRIPTION	MATERIAU	REMARQUES	QTY	PG
1	BRAS	ACIER		1	14
2	FOURCHE	ACIER		1	12
3	RONDELLE 1	ACIER		2	47
4	CYLINDRE 4	ACIER		1	34



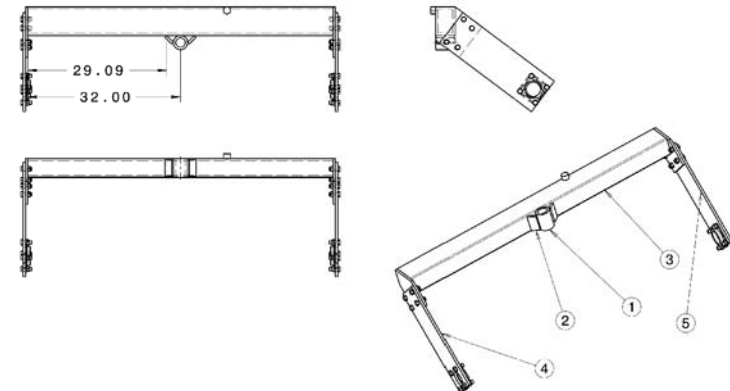
TOLÉRANCES GÉNÉRALES		Agriculture, Pêcheries et Alimentation Québec	TITRE	
.X	±0.1		DESCRIPTION	ROULEUR-CRÊPEUR
.XX	±0.01	NOM	ASS. FOURCHE BRAS	
.XXX	±0.001	DESSINE PAR:	J.ARPIN	4-07-2006
.XXXX	±0.0001	VERIFIE PAR:		
ANGLES:	±0.5°	APPROUVE PAR:		
DIMENSIONS EN POUCES		NO. PIECE	4	MATERIAU
		REVISION	1	ECHELLE
				1:25
				PAGE
				11

NO	DESCRIPTION	MATERIAU	REMARQUES	QTY	PG
1	CYLINDRE 2	ACIER		1	32
2	PLAQUE 5	ACIER		2	53
3	POUTRE 1	ACIER		1	37
4	BRAS HAUT 1	ACIER		1	21
5	BRAS HAUT 2	ACIER		1	20



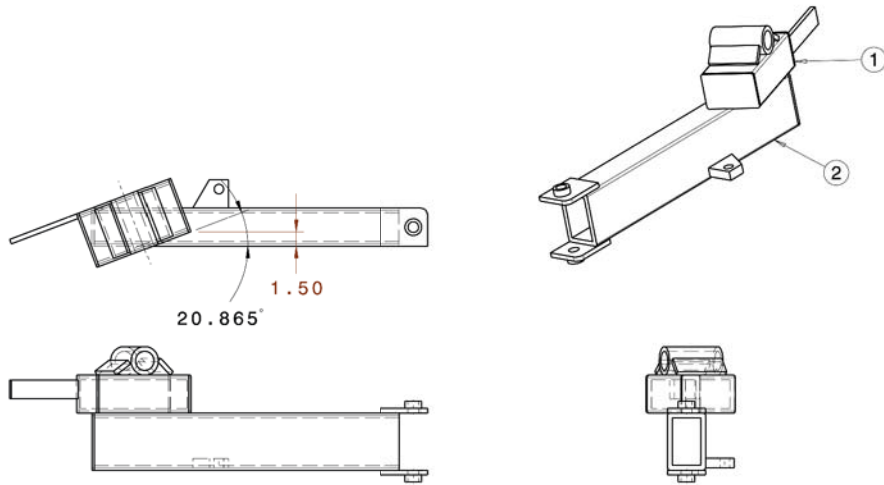
TOLÉRANCES GÉNÉRALES		Agriculture, Pêcheries et Alimentation Québec	TITRE	
.X	±0.1		DESCRIPTION	ROULEUR-CRÊPEUR
.XX	±0.01	NOM	ASS. FOURCHE DROIT.	
.XXX	±0.001	DESSINE PAR:	J.ARPIN	4-07-2006
.XXXX	±0.0001	VERIFIE PAR:		
ANGLES:	±0.5°	APPROUVE PAR:		
DIMENSIONS EN POUCES		NO. PIECE	5	MATERIAU
		REVISION	1	ECHELLE
				1:20
				PAGE
				12

NO	DESCRIPTION	MATERIAU	REMARQUES	QTY	PG
1	CYLINDRE 2	ACIER		1	32
2	PLAQUE 5	ACIER		2	53
3	POUTRE 10	ACIER		1	46
4	BRAS HAUT 1	ACIER		1	21
5	BRAS HAUT 2	ACIER		1	20



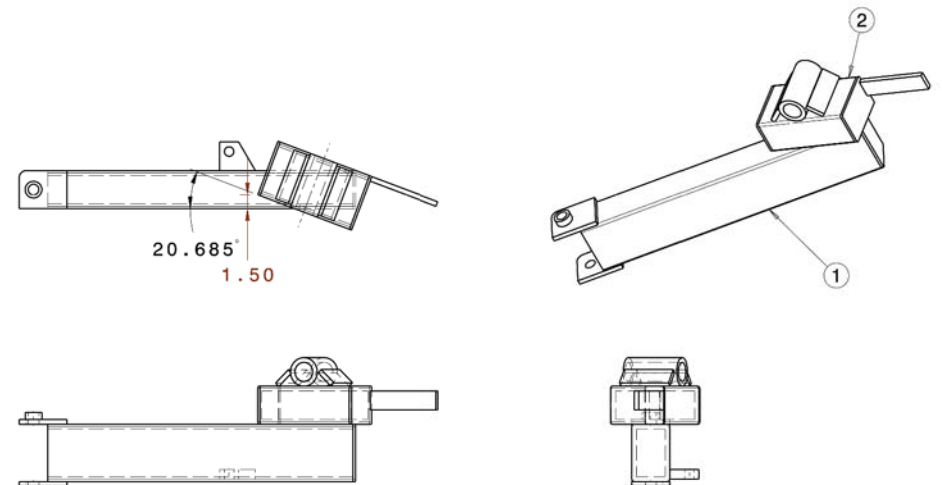
TOLÉRANCES GÉNÉRALES		Agriculture, Pêcheries et Alimentation Québec	TITRE	
.X	±0.1		DESCRIPTION	ROULEUR-CRÊPEUR
.XX	±0.01	NOM	ASS. FOURCHE GAUC.	
.XXX	±0.001	DESSINE PAR:	J.ARPIN	4-07-2006
.XXXX	±0.0001	VERIFIE PAR:		
ANGLES:	±0.5°	APPROUVE PAR:		
DIMENSIONS EN POUCES		NO. PIECE	5	MATERIAU
		REVISION	1	ECHELLE
				1:20
				PAGE
				13

NO	DESCRIPTION	MATERIAU	REMARQUES	QTY	PG
1	HAUT BRAS	ACIER		1	18
2	BRAS	ACIER		1	16



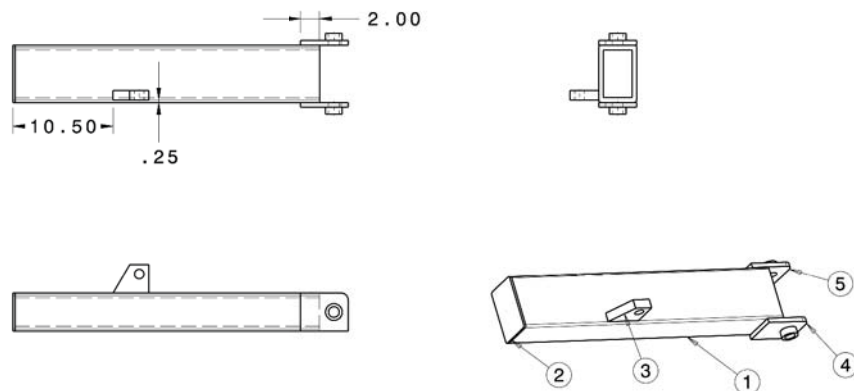
TOLÉRANCES GÉNÉRALES		Agriculture, Pêcheries et Alimentation Québec		TITRE	ROULEUR-CRÉPEUR
.X	±0.1			DESCRIPTION	ASS. BRAS COMPLET
.XX	±0.01			NOM	DATE
.XXX	±0.001			DESSINE PAR:	J.ARPIN 4-07-2006
.XXXX	±0.0001			VERIFIE PAR:	
ANGLES:	±0.5°			APPROUVE PAR:	
DIMENSIONS EN POUÇES		NO. PIECE	2	MATERIAU	
		REVISION	1	ECHELLE	1:10 PAGE 14

NO	DESCRIPTION	MATERIAU	REMARQUES	QTY	PG
1	BRAS	ACIER		1	17
2	HAUT BRAS	ACIER		1	19



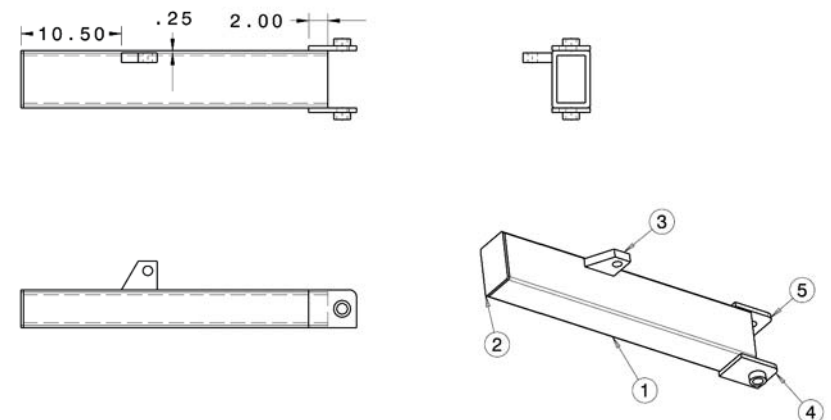
TOLÉRANCES GÉNÉRALES		Agriculture, Pêcheries et Alimentation Québec		TITRE	ROULEUR-CRÉPEUR
.X	±0.1			DESCRIPTION	ASS. BRAS COMPLET 2
.XX	±0.01			NOM	DATE
.XXX	±0.001			DESSINE PAR:	J.ARPIN 4-07-2006
.XXXX	±0.0001			VERIFIE PAR:	
ANGLES:	±0.5°			APPROUVE PAR:	
DIMENSIONS EN POUÇES		NO. PIECE	2	MATERIAU	
		REVISION	1	ECHELLE	1:10 PAGE 15

NO	DESCRIPTION	MATERIAU	REMARQUES	QTY	PG
1	POUTRE 3	ACIER		1	39
2	PLAQUE 3	ACIER		1	51
3	PLAQUE 11	ACIER		1	59
4	PLAQUE 6	ACIER		1	54
5	PLAQUE 7	ACIER		1	55



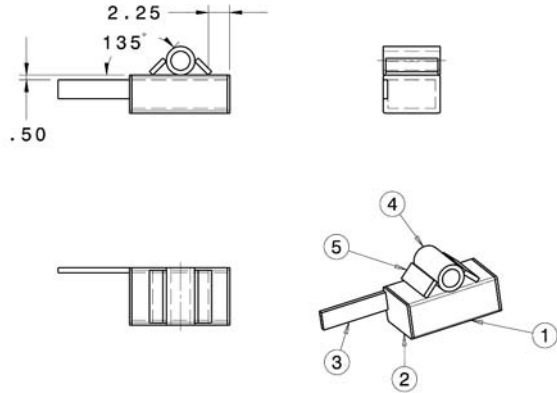
TOLÉRANCES GÉNÉRALES		Agriculture, Pêcheries et Alimentation Québec		TITRE	ROULEUR-CRÉPEUR
.X	±0.1			DESCRIPTION	ASS. BRAS
.XX	±0.01			NOM	DATE
.XXX	±0.001			DESSINE PAR:	J.ARPIN 4-07-2006
.XXXX	±0.0001			VERIFIE PAR:	
ANGLES:	±0.5°			APPROUVE PAR:	
DIMENSIONS EN POUÇES		NO. PIECE	5	MATERIAU	
		REVISION	1	ECHELLE	1:10 PAGE 16

NO	DESCRIPTION	MATERIAU	REMARQUES	QTY	PG
1	POUTRE 3	ACIER		1	39
2	PLAQUE 3	ACIER		1	51
3	PLAQUE 11	ACIER		1	59
4	PLAQUE 6	ACIER		1	54
5	PLAQUE 7	ACIER		1	55



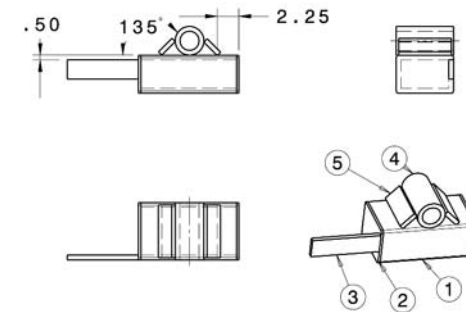
TOLÉRANCES GÉNÉRALES		Agriculture, Pêcheries et Alimentation Québec		TITRE	ROULEUR-CRÉPEUR
.X	±0.1			DESCRIPTION	ASS. BRAS 2
.XX	±0.01			NOM	DATE
.XXX	±0.001			DESSINE PAR:	J.ARPIN 4-07-2006
.XXXX	±0.0001			VERIFIE PAR:	
ANGLES:	±0.5°			APPROUVE PAR:	
DIMENSIONS EN POUÇES		NO. PIECE	5	MATERIAU	
		REVISION	1	ECHELLE	1:10 PAGE 17

NO	DESCRIPTION	MATERIAU	REMARQUES	QTY	PG
1	POUTRE 2	ACIER		1	38
2	PLAQUE 3	ACIER		2	51
3	PLAQUE 16	ACIER		1	64
4	CYLINDRE 1	ACIER		1	31
5	PLAQUE 4	ACIER		2	52



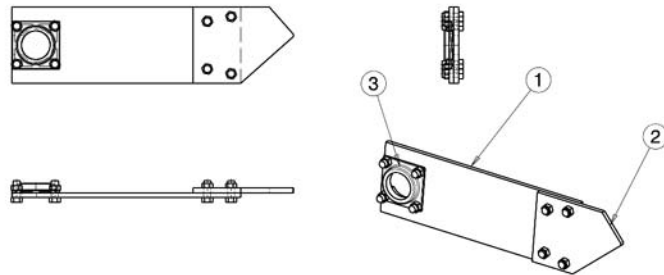
TOLÉRANCES GÉNÉRALES		Agriculture, Pêcheries et Alimentation Québec		TITRE	ROULEUR-CRÉPEUR
.X	±0.1	DESCRIPTION	ASS. HAUT BRAS	NOM	DATE
.XX	±0.01	DESSINE PAR:	J.ARPIN	4-07-2006	
.XXX	±0.001	VERIFIE PAR:			
.XXXX	±0.0001	APPROUVE PAR:			
ANGLES:	±0.5°				
DIMENSIONS EN POUCES		NO. PIECE	5	MATERIAU	
REVISION	1	ECHELLE	1:10	PAGE	18

NO	DESCRIPTION	MATERIAU	REMARQUES	QTY	PG
1	POUTRE 2	ACIER		1	38
2	PLAQUE 3	ACIER		2	51
3	PLAQUE 16	ACIER		1	64
4	CYLINDRE 1	ACIER		1	31
5	PLAQUE 4	ACIER		2	52



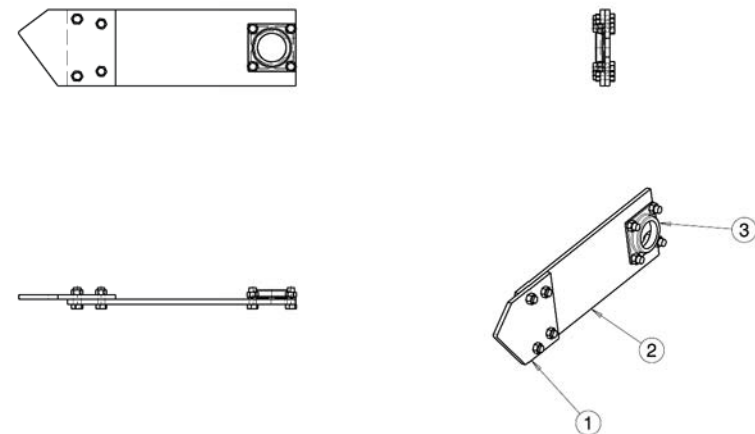
TOLÉRANCES GÉNÉRALES		Agriculture, Pêcheries et Alimentation Québec		TITRE	ROULEUR-CRÉPEUR
.X	±0.1	DESCRIPTION	ASS. HAUT BRAS 2	NOM	DATE
.XX	±0.01	DESSINE PAR:	J.ARPIN	4-07-2006	
.XXX	±0.001	VERIFIE PAR:			
.XXXX	±0.0001	APPROUVE PAR:			
ANGLES:	±0.5°				
DIMENSIONS EN POUCES		NO. PIECE	5	MATERIAU	
REVISION	1	ECHELLE	1:10	PAGE	19

NO	DESCRIPTION	MATERIAU	REMARQUES	QTY	PG
1	PLAQUE 1	ACIER		1	49
2	PLAQUE 2	ACIER		1	50
3	PLAQUE 27	ACIER		1	75



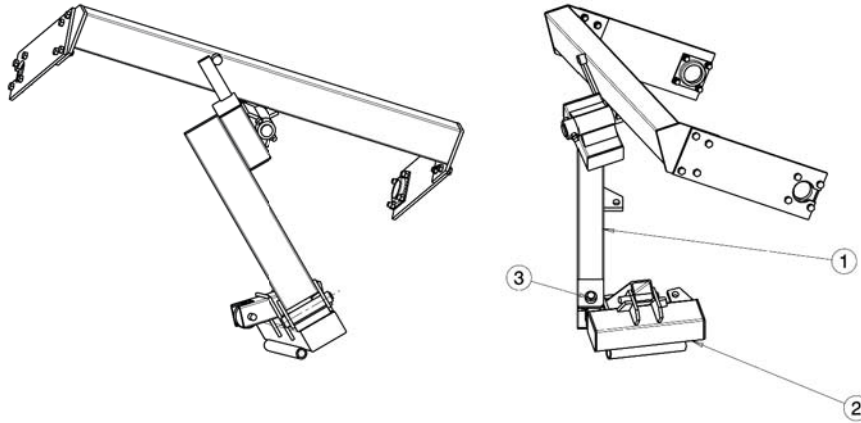
TOLÉRANCES GÉNÉRALES		Agriculture, Pêcheries et Alimentation Québec		TITRE	ROULEUR-CRÉPEUR
.X	±0.1	DESCRIPTION	ASS. BRAS HAUT	NOM	DATE
.XX	±0.01	DESSINE PAR:	J.ARPIN	4-07-2006	
.XXX	±0.001	VERIFIE PAR:			
.XXXX	±0.0001	APPROUVE PAR:			
ANGLES:	±0.5°				
DIMENSIONS EN POUCES		NO. PIECE	3	MATERIAU	
REVISION	1	ECHELLE	1:10	PAGE	20

NO	DESCRIPTION	MATERIAU	REMARQUES	QTY	PG
1	PLAQUE 1	ACIER		1	49
2	PLAQUE 2	ACIER		1	50
3	PLAQUE 27	ACIER		1	75



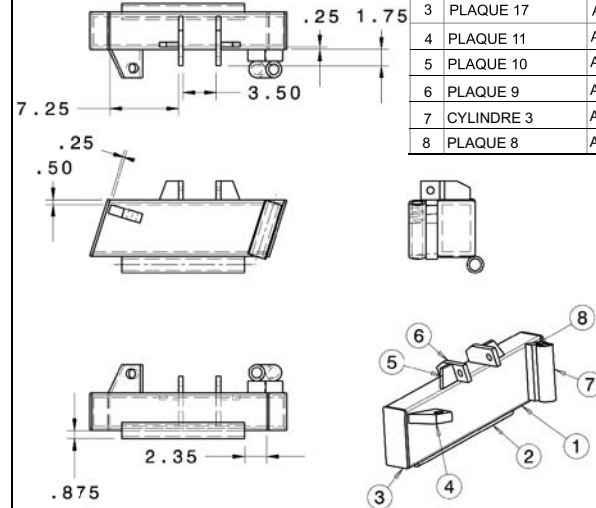
TOLÉRANCES GÉNÉRALES		Agriculture, Pêcheries et Alimentation Québec		TITRE	ROULEUR-CRÉPEUR
.X	±0.1	DESCRIPTION	ASS. BRAS HAUT 2	NOM	DATE
.XX	±0.01	DESSINE PAR:	J.ARPIN	4-07-2006	
.XXX	±0.001	VERIFIE PAR:			
.XXXX	±0.0001	APPROUVE PAR:			
ANGLES:	±0.5°				
DIMENSIONS EN POUCES		NO. PIECE	3	MATERIAU	
REVISION	1	ECHELLE	1:10	PAGE	21

NO	DESCRIPTION	MATERIAU	REMARQUES	QTY	PG
1	BRAS	ACIER		1	11
2	ARTICULATION	ACIER		1	23
3	CYLINDRE	ACIER		1	34



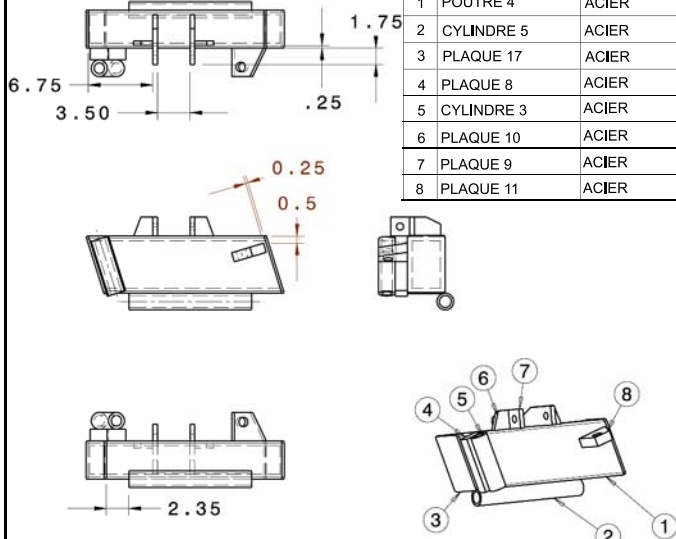
TOLÉRANCES GÉNÉRALES		Agriculture, Pêcheries et Alimentation Québec		TITRE		ROULEUR-CRÉPEUR	
.X	±0.1	Agriculture, Pêcheries et Alimentation Québec		DESCRIPTION	ASS. BRAS		
.XX	±0.01			NOM	DATE		
.XXX	±0.001			DESSINE PAR: J.ARPIN		4-07-2006	
.XXXX	±0.0001			VERIFIE PAR:			
ANGLES:	±0.5°			APPROUVE PAR:			
DIMENSIONS EN POUÇES		NO. PIECE	3	MATERIAU			
		REVISION	1	ECHELLE	1:15	PAGE	22

NO	DESCRIPTION	MATERIAU	REMARQUES	QTY	PG
1	POUTRE 4	ACIER		1	40
2	CYLINDRE 5	ACIER		1	35
3	PLAQUE 17	ACIER		2	66
4	PLAQUE 11	ACIER		1	59
5	PLAQUE 10	ACIER		2	58
6	PLAQUE 9	ACIER		2	57
7	CYLINDRE 3	ACIER		1	33
8	PLAQUE 8	ACIER		1	56



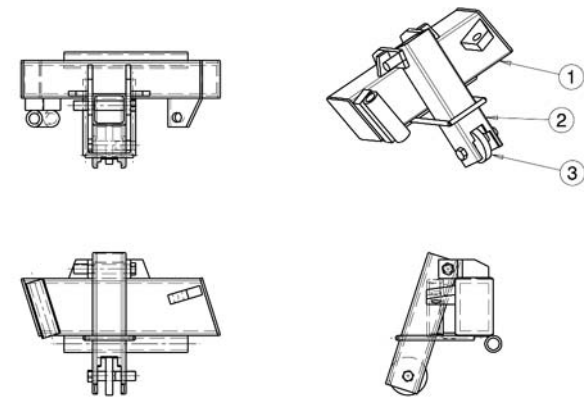
TOLÉRANCES GÉNÉRALES		Agriculture, Pêcheries et Alimentation Québec		TITRE		ROULEUR-CRÉPEUR	
.X	±0.1	Agriculture, Pêcheries et Alimentation Québec		DESCRIPTION	ASS. ARTICULATION		
.XX	±0.01			NOM	DATE		
.XXX	±0.001			DESSINE PAR: J.ARPIN		4-07-2006	
.XXXX	±0.0001			VERIFIE PAR:			
ANGLES:	±0.5°			APPROUVE PAR:			
DIMENSIONS EN POUÇES		NO. PIECE	8	MATERIAU			
		REVISION	1	ECHELLE	1:10	PAGE	23

NO	DESCRIPTION	MATERIAU	REMARQUES	QTY	PG
1	POUTRE 4	ACIER		1	40
2	CYLINDRE 5	ACIER		1	35
3	PLAQUE 17	ACIER		2	66
4	PLAQUE 8	ACIER		1	56
5	CYLINDRE 3	ACIER		2	33
6	PLAQUE 10	ACIER		2	58
7	PLAQUE 9	ACIER		1	57
8	PLAQUE 11	ACIER		1	59



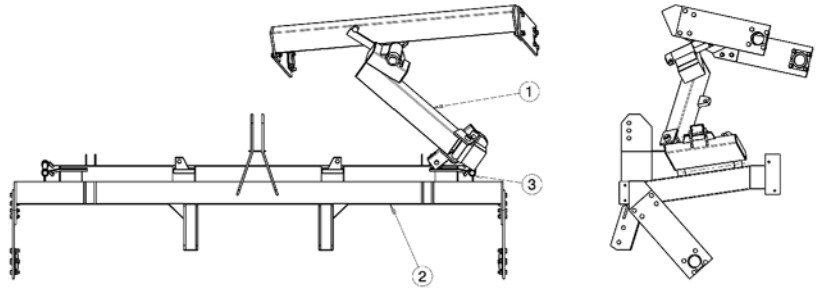
TOLÉRANCES GÉNÉRALES		Agriculture, Pêcheries et Alimentation Québec		TITRE		ROULEUR-CRÉPEUR	
.X	±0.1	Agriculture, Pêcheries et Alimentation Québec		DESCRIPTION	ASS. ARTICULATION		
.XX	±0.01			NOM	DATE		
.XXX	±0.001			DESSINE PAR: J.ARPIN		4-07-2006	
.XXXX	±0.0001			VERIFIE PAR:			
ANGLES:	±0.5°			APPROUVE PAR:			
DIMENSIONS EN POUÇES		NO. PIECE	8	MATERIAU			
		REVISION	1	ECHELLE	1:10	PAGE	24

NO	DESCRIPTION	MATERIAU	REMARQUES	QTY	PG
1	ARTICULATION	ACIER		1	23
2	LEVIER	ACIER		1	41
3	ROUE	ACIER		2	82



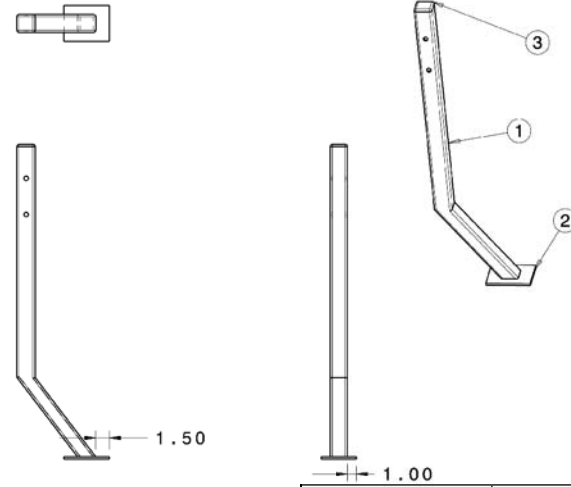
TOLÉRANCES GÉNÉRALES		Agriculture, Pêcheries et Alimentation Québec		TITRE		ROULEUR-CRÉPEUR	
.X	±0.1	Agriculture, Pêcheries et Alimentation Québec		DESCRIPTION	ASS. LEVIER		
.XX	±0.01			NOM	DATE		
.XXX	±0.001			DESSINE PAR: J.ARPIN		4-07-2006	
.XXXX	±0.0001			VERIFIE PAR:			
ANGLES:	±0.5°			APPROUVE PAR:			
DIMENSIONS EN POUÇES		NO. PIECE	3	MATERIAU			
		REVISION	1	ECHELLE	1:10	PAGE	25

NO	DESCRIPTION	MATERIAU	REMARQUES	QTY	PG
1	BRAS	ACIER		2	11
2	CADRE	ACIER		1	3
3	CYLINDRE 5	ACIER		2	86



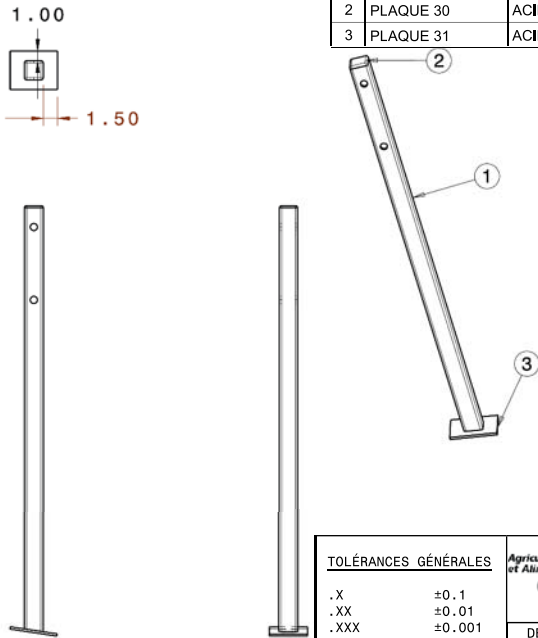
TOLÉRANCES GÉNÉRALES		Agriculture, Pêcheries et Alimentation Québec		TITRE	ROULEUR-CRÊPEUR
.X	±0.1	DESSINE PAR: J.ARPIN VERIFIE PAR: APPROUVE PAR:		DESCRIPTION	ASS. BRAS CADRE
.XX	±0.01			NOM	DATE
.XXX	±0.001			4-07-2006	
.XXXX	±0.0001				
ANGLES:	±0.5°				
DIMENSIONS EN POUÇES		NO. PIECE	3	MATERIAU	
		REVISION	1	ECHELLE	1:25 PAGE 26

NO	DESCRIPTION	MATERIAU	REMARQUES	QTY	PG
1	PATTE 1	ACIER		1	36
2	PLAQUE 31	ACIER		1	79
3	PLAQUE 30	ACIER		1	78



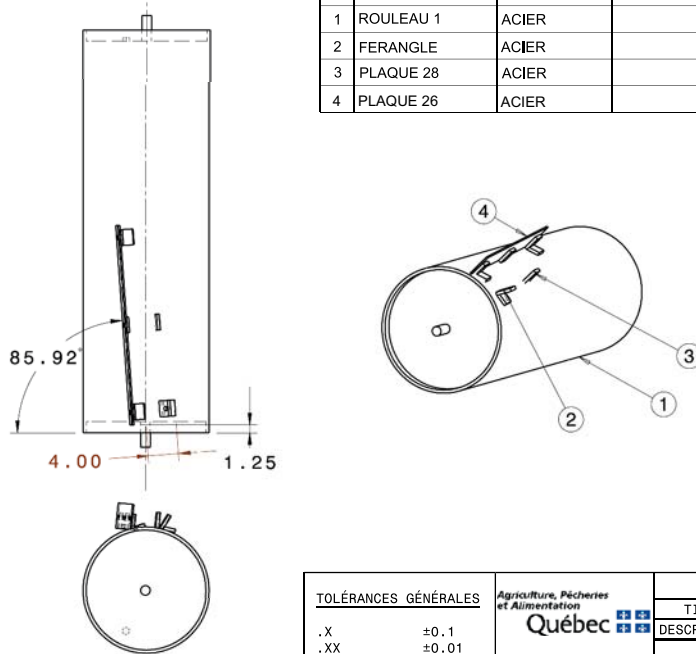
TOLÉRANCES GÉNÉRALES		Agriculture, Pêcheries et Alimentation Québec		TITRE	ROULEUR-CRÊPEUR
.X	±0.1	DESSINE PAR: J.ARPIN VERIFIE PAR: APPROUVE PAR:		DESCRIPTION	ASS. PATTE 1
.XX	±0.01			NOM	DATE
.XXX	±0.001			4-07-2006	
.XXXX	±0.0001				
ANGLES:	±0.5°				
DIMENSIONS EN POUÇES		NO. PIECE	3	MATERIAU	
		REVISION	1	ECHELLE	1:10 PAGE 27

NO	DESCRIPTION	MATERIAU	REMARQUES	QTY	PG
1	PATTE 2	ACIER		1	88
2	PLAQUE 30	ACIER		1	78
3	PLAQUE 31	ACIER		1	79



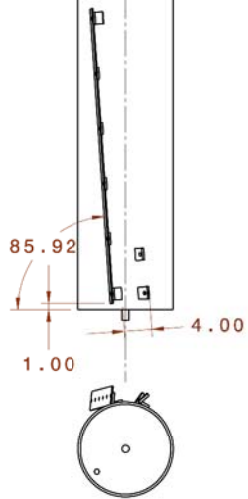
TOLÉRANCES GÉNÉRALES		Agriculture, Pêcheries et Alimentation Québec		TITRE	ROULEUR-CRÊPEUR
.X	±0.1	DESSINE PAR: J.ARPIN VERIFIE PAR: APPROUVE PAR:		DESCRIPTION	ASS. PATTE 2
.XX	±0.01			NOM	DATE
.XXX	±0.001			4-07-2006	
.XXXX	±0.0001				
ANGLES:	±0.5°				
DIMENSIONS EN POUÇES		NO. PIECE	3	MATERIAU	
		REVISION	1	ECHELLE	1:10 PAGE 28

NO	DESCRIPTION	MATERIAU	REMARQUES	QTY	PG
1	ROULEAU 1	ACIER		1	83
2	FERANGLE	ACIER		60	89
3	PLAQUE 28	ACIER		30	76
4	PLAQUE 26	ACIER		30	74



TOLÉRANCES GÉNÉRALES		Agriculture, Pêcheries et Alimentation Québec		TITRE	ROULEUR-CRÊPEUR
.X	±0.1	DESSINE PAR: J.ARPIN VERIFIE PAR: APPROUVE PAR:		DESCRIPTION	ASS. ROULEAU 1
.XX	±0.01			NOM	DATE
.XXX	±0.001			4-07-2006	
.XXXX	±0.0001				
ANGLES:	±0.5°				
DIMENSIONS EN POUÇES		NO. PIECE	4	MATERIAU	
		REVISION	1	ECHELLE	1:20 PAGE 29

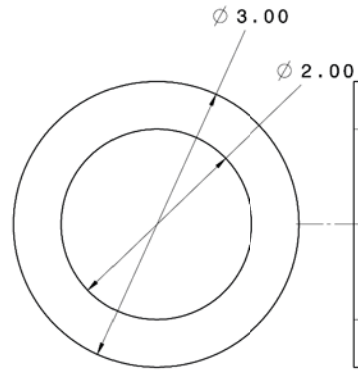
NO	DESCRIPTION	MATERIAU	REMARQUES	QTY	PG
1	ROULEAU 2	ACIER		1	84
2	FERANGLE	ACIER		60	89
3	PLAQUE 28	ACIER		120	76
4	PLAQUE 32	ACIER		30	80



TOLÉRANCES GÉNÉRALES	
.X	±0.1
.XX	±0.01
.XXX	±0.001
.XXXX	±0.0001
ANGLES:	±0.5°

DIMENSIONS EN POUÇES

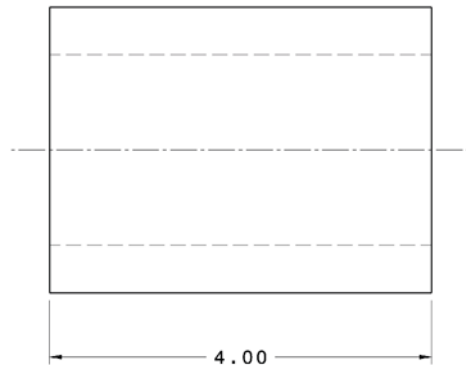
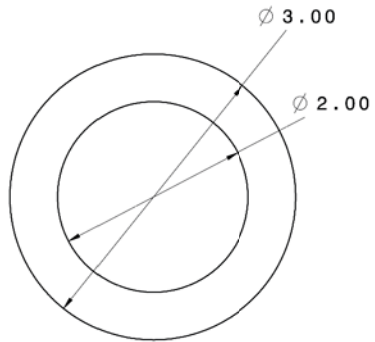
Agriculture, Pêcheries et Alimentation Québec		TITRE	ROULEUR-CRÊPEUR
		DESCRIPTION	ASS. ROULEAU 2
		NOM	DATE
DESSINE PAR:		J.ARPIN	4-07-2006
VERIFIE PAR:			
APPROUVE PAR:			
NO. PIECE	4	MATERIAU	ACIER
REVISION	1	ECHELLE	1:25
		PAGE	30



TOLÉRANCES GÉNÉRALES	
.X	±0.1
.XX	±0.01
.XXX	±0.001
.XXXX	±0.0001
ANGLES:	±0.5°

DIMENSIONS EN POUÇES

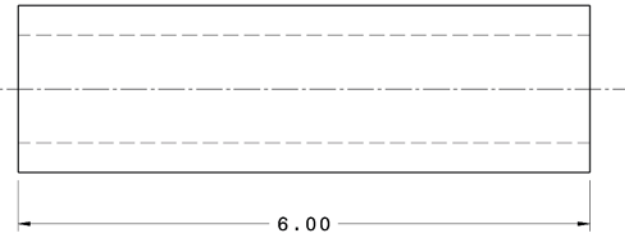
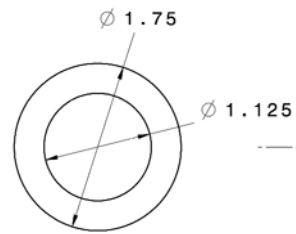
Agriculture, Pêcheries et Alimentation Québec		TITRE	ROULEUR-CRÊPEUR
		DESCRIPTION	CYLINDRE 1
		NOM	DATE
DESSINE PAR:		J.ARPIN	04-07-2006
VERIFIE PAR:			
APPROUVE PAR:			
NO. PIECE	1	MATERIAU	ACIER
REVISION	1	ECHELLE	1:1
		PAGE	31



TOLÉRANCES GÉNÉRALES	
.X	±0.1
.XX	±0.01
.XXX	±0.001
.XXXX	±0.0001
ANGLES:	±0.5°

DIMENSIONS EN POUÇES

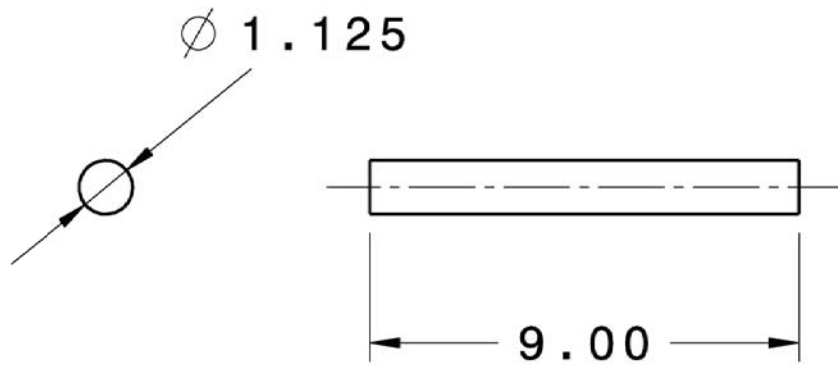
Agriculture, Pêcheries et Alimentation Québec		TITRE	ROULEUR-CRÊPEUR
		DESCRIPTION	CYLINDRE 2
		NOM	DATE
DESSINE PAR:		J.ARPIN	04-07-2006
VERIFIE PAR:			
APPROUVE PAR:			
NO. PIECE	1	MATERIAU	ACIER
REVISION	1	ECHELLE	1:1
		PAGE	32



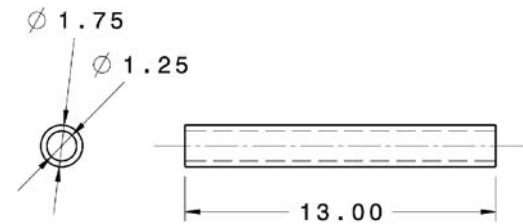
TOLÉRANCES GÉNÉRALES	
.X	±0.1
.XX	±0.01
.XXX	±0.001
.XXXX	±0.0001
ANGLES:	±0.5°

DIMENSIONS EN POUÇES

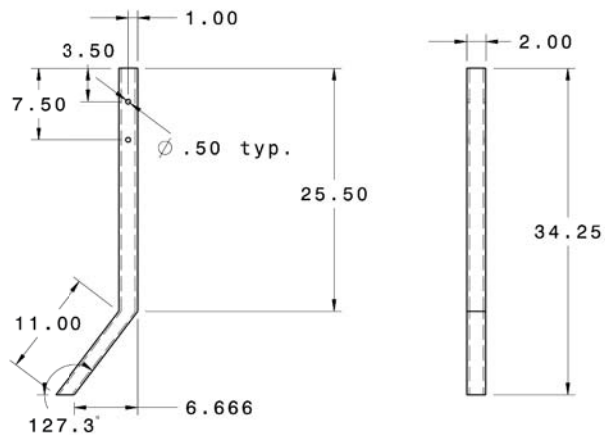
Agriculture, Pêcheries et Alimentation Québec		TITRE	ROULEUR-CRÊPEUR
		DESCRIPTION	CYLINDRE 3
		NOM	DATE
DESSINE PAR:		J.ARPIN	04-07-2006
VERIFIE PAR:			
APPROUVE PAR:			
NO. PIECE	1	MATERIAU	ACIER
REVISION	1	ECHELLE	1:1
		PAGE	33



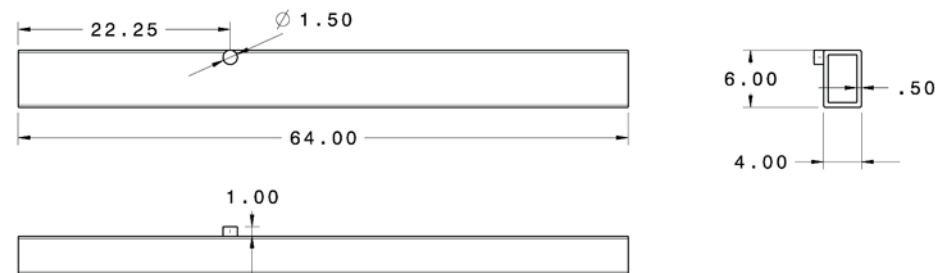
TOLÉRANCES GÉNÉRALES	Agriculture, Pêcheries et Alimentation Québec			
	TITRE	ROULEUR-CRÊPEUR		
.X ±0.1	DESCRIPTION	CYLINDRE 4		
.XX ±0.01	NOM	DATE		
.XXX ±0.001	DESSINE PAR:	J.ARPIN	04-07-2006	
.XXXX ±0.0001	VERIFIE PAR:			
ANGLES: ±0.5°	APPROUVE PAR:			
DIMENSIONS EN POUCES	NO. PIECE	1	MATERIAU	ACIER
	REVISION	1	ECHELLE	1:2 PAGE 34



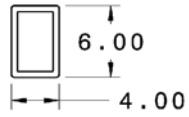
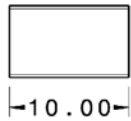
TOLÉRANCES GÉNÉRALES	Agriculture, Pêcheries et Alimentation Québec			
	TITRE	ROULEUR-CRÊPEUR		
.X ±0.1	DESCRIPTION	CYLINDRE 5		
.XX ±0.01	NOM	DATE		
.XXX ±0.001	DESSINE PAR:	J.ARPIN	04-07-2006	
.XXXX ±0.0001	VERIFIE PAR:			
ANGLES: ±0.5°	APPROUVE PAR:			
DIMENSIONS EN POUCES	NO. PIECE	1	MATERIAU	ACIER
	REVISION	1	ECHELLE	1:4 PAGE 35



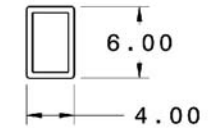
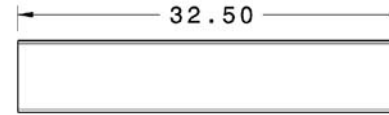
TOLÉRANCES GÉNÉRALES	Agriculture, Pêcheries et Alimentation Québec			
	TITRE	ROULEUR-CRÊPEUR		
.X ±0.1	DESCRIPTION	PATTE 1		
.XX ±0.01	NOM	DATE		
.XXX ±0.001	DESSINE PAR:	J.ARPIN	04-07-2006	
.XXXX ±0.0001	VERIFIE PAR:			
ANGLES: ±0.5°	APPROUVE PAR:			
DIMENSIONS EN POUCES	NO. PIECE	1	MATERIAU	ACIER
	REVISION	1	ECHELLE	1:10 PAGE 36



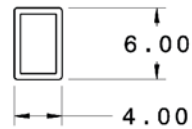
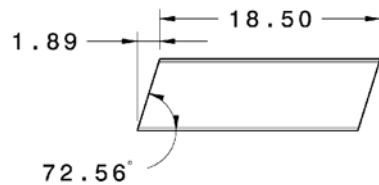
TOLÉRANCES GÉNÉRALES	Agriculture, Pêcheries et Alimentation Québec			
	TITRE	ROULEUR-CRÊPEUR		
.X ±0.1	DESCRIPTION	POUTRE 1		
.XX ±0.01	NOM	DATE		
.XXX ±0.001	DESSINE PAR:	J.ARPIN	04-07-2006	
.XXXX ±0.0001	VERIFIE PAR:			
ANGLES: ±0.5°	APPROUVE PAR:			
DIMENSIONS EN POUCES	NO. PIECE	1	MATERIAU	ACIER
	REVISION	1	ECHELLE	1:10 PAGE 37



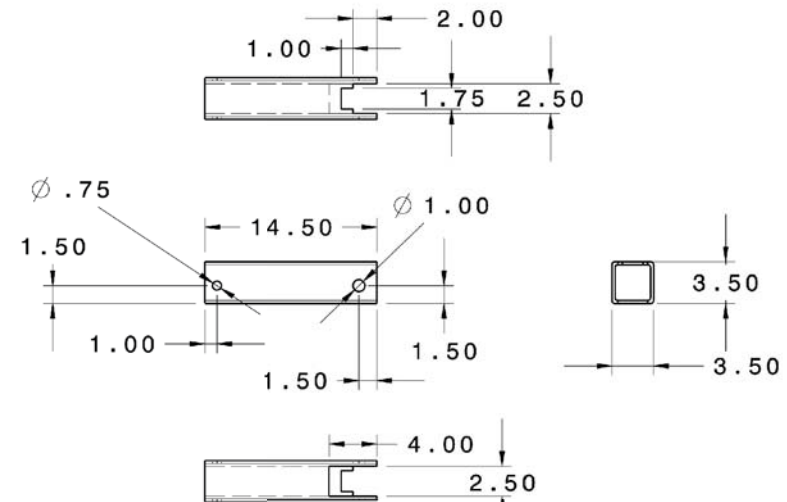
TOLÉRANCES GÉNÉRALES		Agriculture, Pêcheries et Alimentation Québec		TITRE		ROULEUR-CRÉPEUR	
.X	±0.1	DESCRIPTION		POUTRE 2			
.XX	±0.01	NOM		DATE			
.XXX	±0.001	DESSINE PAR:		J.ARPIN		04-07-2006	
.XXXX	±0.0001	VERIFIE PAR:					
ANGLES:	±0.5°	APPROUVE PAR:					
DIMENSIONS EN POUCES		NO. PIECE	1	MATERIAU	ACIER		
		REVISION	1	ECHELLE	1:8	PAGE	38



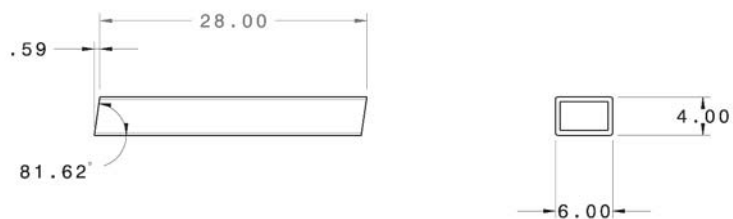
TOLÉRANCES GÉNÉRALES		Agriculture, Pêcheries et Alimentation Québec		TITRE		ROULEUR-CRÉPEUR	
.X	±0.1	DESCRIPTION		POUTRE 3			
.XX	±0.01	NOM		DATE			
.XXX	±0.001	DESSINE PAR:		J.ARPIN		04-07-2006	
.XXXX	±0.0001	VERIFIE PAR:					
ANGLES:	±0.5°	APPROUVE PAR:					
DIMENSIONS EN POUCES		NO. PIECE	1	MATERIAU	ACIER		
		REVISION	1	ECHELLE	1:8	PAGE	39



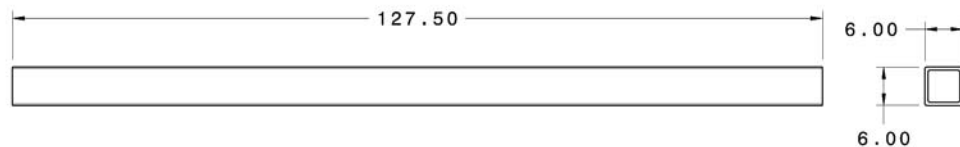
TOLÉRANCES GÉNÉRALES		Agriculture, Pêcheries et Alimentation Québec		TITRE		ROULEUR-CRÉPEUR	
.X	±0.1	DESCRIPTION		POUTRE 4			
.XX	±0.01	NOM		DATE			
.XXX	±0.001	DESSINE PAR:		J.ARPIN		04-07-2006	
.XXXX	±0.0001	VERIFIE PAR:					
ANGLES:	±0.5°	APPROUVE PAR:					
DIMENSIONS EN POUCES		NO. PIECE	1	MATERIAU	ACIER		
		REVISION	1	ECHELLE	1:8	PAGE	40



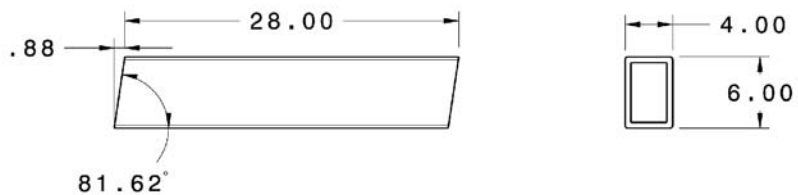
TOLÉRANCES GÉNÉRALES		Agriculture, Pêcheries et Alimentation Québec		TITRE		ROULEUR-CRÉPEUR	
.X	±0.1	DESCRIPTION		POUTRE 5			
.XX	±0.01	NOM		DATE			
.XXX	±0.001	DESSINE PAR:		J.ARPIN		04-07-2006	
.XXXX	±0.0001	VERIFIE PAR:					
ANGLES:	±0.5°	APPROUVE PAR:					
DIMENSIONS EN POUCES		NO. PIECE	1	MATERIAU	ACIER		
		REVISION	1	ECHELLE	1:8	PAGE	41



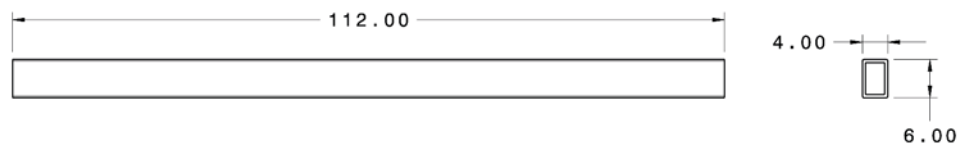
TOLÉRANCES GÉNÉRALES .X ±0.1 .XX ±0.01 .XXX ±0.001 .XXXX ±0.0001 ANGLES: ±0.5° DIMENSIONS EN POUÇES	Agriculture, Pêcheries et Alimentation Québec		TITRE	ROULEUR-CRÉPEUR
			DESCRIPTION	POUTRE 6
			NOM	DATE
	DESSINE PAR:		J.ARPIN	04-07-2006
	VERIFIE PAR:			
APPROUVE PAR:				
NO. PIECE	1	MATERIAU	ACIER	
REVISION	1	ECHELLE	1:10	PAGE 42



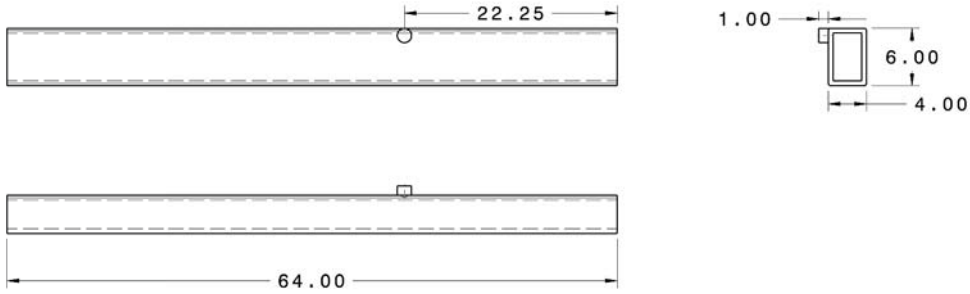
TOLÉRANCES GÉNÉRALES .X ±0.1 .XX ±0.01 .XXX ±0.001 .XXXX ±0.0001 ANGLES: ±0.5° DIMENSIONS EN POUÇES	Agriculture, Pêcheries et Alimentation Québec		TITRE	ROULEUR-CRÉPEUR
			DESCRIPTION	POUTRE 7
			NOM	DATE
	DESSINE PAR:		J.ARPIN	04-07-2006
	VERIFIE PAR:			
APPROUVE PAR:				
NO. PIECE	1	MATERIAU	ACIER	
REVISION	1	ECHELLE	1:15	PAGE 43



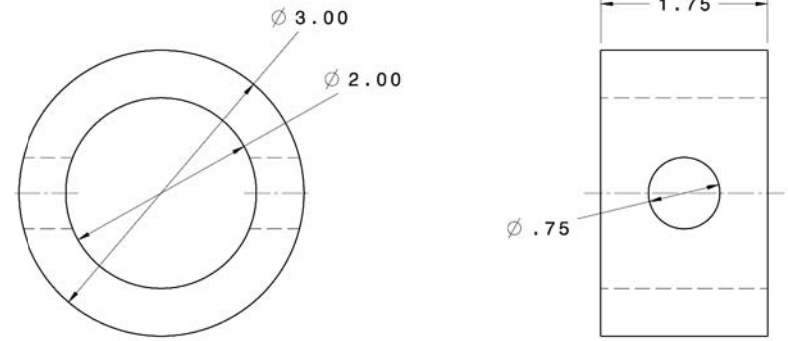
TOLÉRANCES GÉNÉRALES .X ±0.1 .XX ±0.01 .XXX ±0.001 .XXXX ±0.0001 ANGLES: ±0.5° DIMENSIONS EN POUÇES	Agriculture, Pêcheries et Alimentation Québec		TITRE	ROULEUR-CRÉPEUR
			DESCRIPTION	POUTRE 8
			NOM	DATE
	DESSINE PAR:		J.ARPIN	04-07-2006
	VERIFIE PAR:			
APPROUVE PAR:				
NO. PIECE	1	MATERIAU	ACIER	
REVISION	1	ECHELLE	1:8	PAGE 44



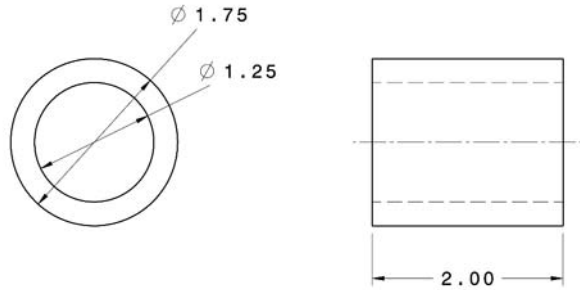
TOLÉRANCES GÉNÉRALES .X ±0.1 .XX ±0.01 .XXX ±0.001 .XXXX ±0.0001 ANGLES: ±0.5° DIMENSIONS EN POUÇES	Agriculture, Pêcheries et Alimentation Québec		TITRE	ROULEUR-CRÉPEUR
			DESCRIPTION	POUTRE 9
			NOM	DATE
	DESSINE PAR:		J.ARPIN	04-07-2006
	VERIFIE PAR:			
APPROUVE PAR:				
NO. PIECE	1	MATERIAU	ACIER	
REVISION	1	ECHELLE	1:15	PAGE 45



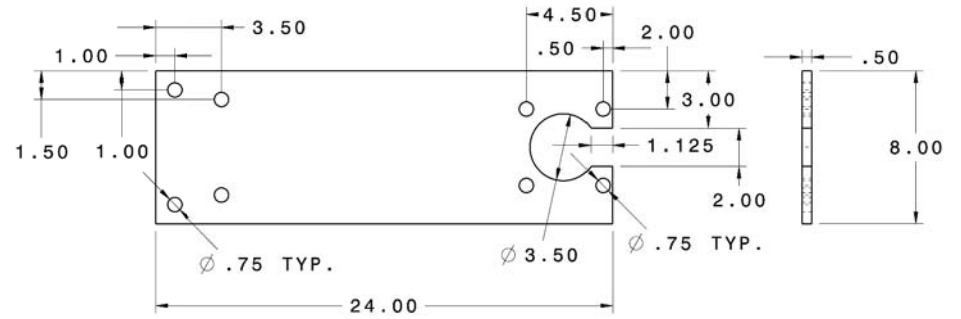
TOLÉRANCES GÉNÉRALES .X ±0.1 .XX ±0.01 .XXX ±0.001 .XXXX ±0.0001 ANGLES: ±0.5° DIMENSIONS EN POUÇES	Agriculture, Pêcheries et Alimentation Québec		TITRE ROULEUR-CRÉPEUR		
	DESCRIPTION POUTRE 10		NOM DATE		
	DESSINE PAR: J.ARPIN		DATE 04-07-2006		
	VERIFIE PAR:		APPROUVE PAR:		
	NO. PIECE 1		MATERIAU ACIER		
REVISION 1		ECHELLE 1:10		PAGE 46	



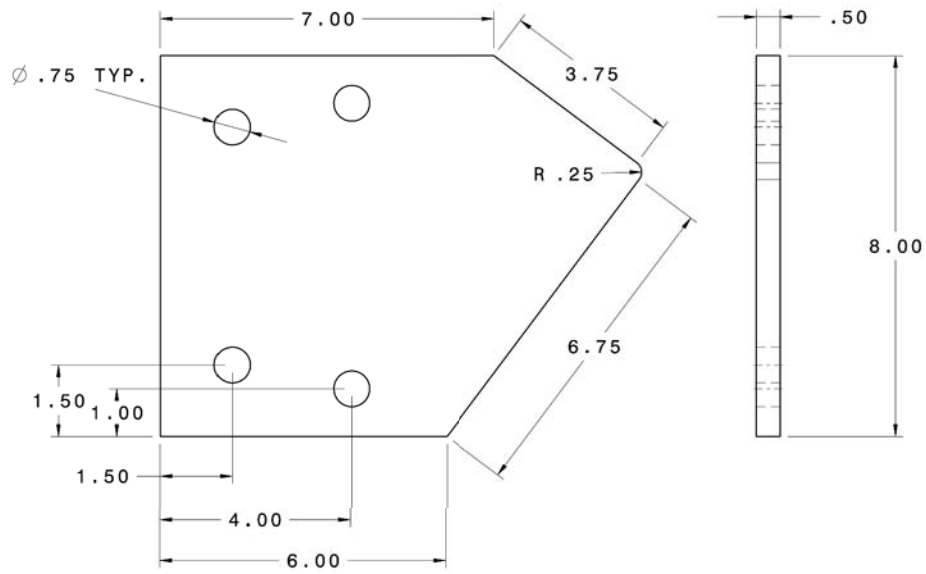
TOLÉRANCES GÉNÉRALES .X ±0.1 .XX ±0.01 .XXX ±0.001 .XXXX ±0.0001 ANGLES: ±0.5° DIMENSIONS EN POUÇES	Agriculture, Pêcheries et Alimentation Québec		TITRE ROULEUR-CRÉPEUR		
	DESCRIPTION RONDELLE 1		NOM DATE		
	DESSINE PAR: J.ARPIN		DATE 04-07-2006		
	VERIFIE PAR:		APPROUVE PAR:		
	NO. PIECE 1		MATERIAU ACIER		
REVISION 1		ECHELLE 1:1		PAGE 47	



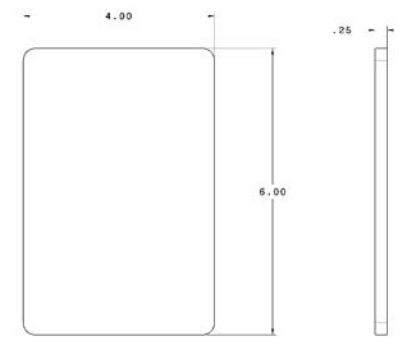
TOLÉRANCES GÉNÉRALES .X ±0.1 .XX ±0.01 .XXX ±0.001 .XXXX ±0.0001 ANGLES: ±0.5° DIMENSIONS EN POUÇES	Agriculture, Pêcheries et Alimentation Québec		TITRE ROULEUR-CRÉPEUR		
	DESCRIPTION RONDELLE 2		NOM DATE		
	DESSINE PAR: J.ARPIN		DATE 04-07-2006		
	VERIFIE PAR:		APPROUVE PAR:		
	NO. PIECE 1		MATERIAU ACIER		
REVISION 1		ECHELLE 1:1		PAGE 48	



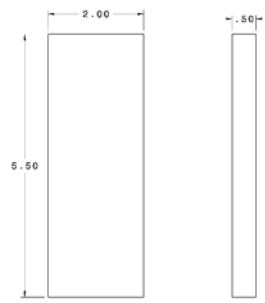
TOLÉRANCES GÉNÉRALES .X ±0.1 .XX ±0.01 .XXX ±0.001 .XXXX ±0.0001 ANGLES: ±0.5° DIMENSIONS EN POUÇES	Agriculture, Pêcheries et Alimentation Québec		TITRE ROULEUR-CRÉPEUR		
	DESCRIPTION PLAQUE 1		NOM DATE		
	DESSINE PAR: J.ARPIN		DATE 04-07-2006		
	VERIFIE PAR:		APPROUVE PAR:		
	NO. PIECE 1		MATERIAU ACIER		
REVISION 1		ECHELLE 1:5		PAGE 49	



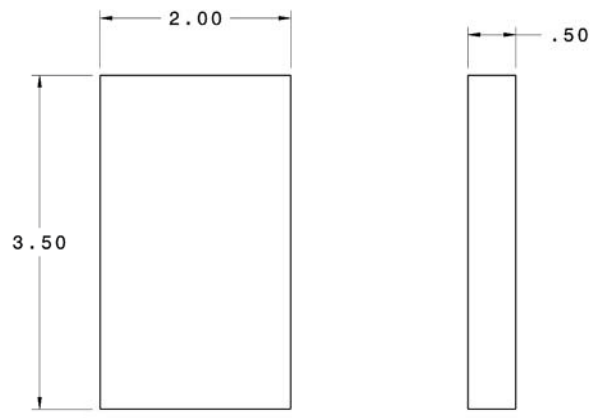
TOLÉRANCES GÉNÉRALES .X ±0.1 .XX ±0.01 .XXX ±0.001 .XXXX ±0.0001 ANGLES: ±0.5° DIMENSIONS EN POUÇES	<i>Agriculture, Pêcheries et Alimentation</i> Québec		TITRE ROULEUR-CRÉPEUR DESCRIPTION PLAQUE 2	
	DESSINE PAR: J.ARPIN		DATE 04-07-2006	
	VERIFIE PAR:		NOM	
	APPROUVE PAR:		MATERIAU ACIER	
	NO.PIECE 1		REVISION 1 ECHELLE 1:2 PAGE 50	



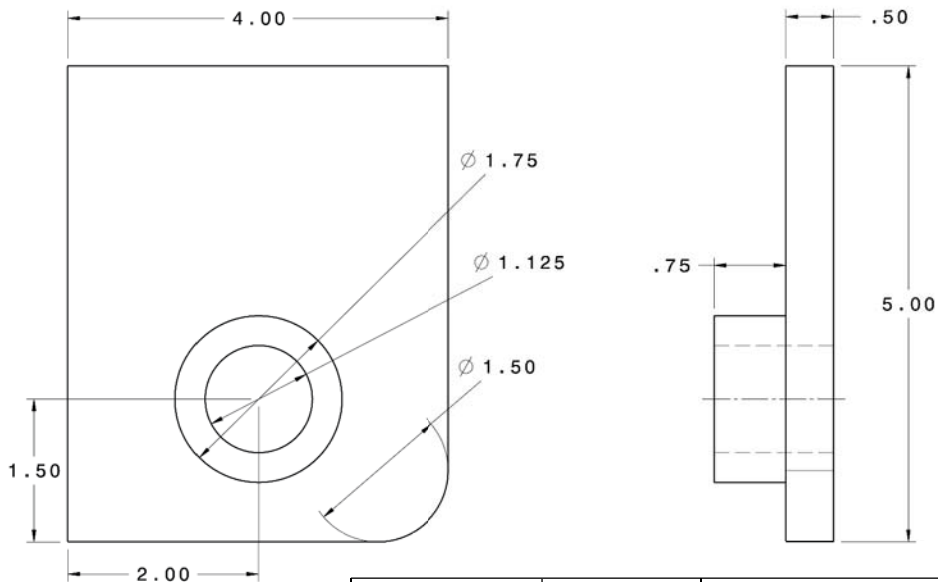
TOLÉRANCES GÉNÉRALES .X ±0.1 .XX ±0.01 .XXX ±0.001 .XXXX ±0.0001 ANGLES: ±0.5° DIMENSIONS EN POUÇES	<i>Agriculture, Pêcheries et Alimentation</i> Québec		TITRE ROULEUR-CRÉPEUR DESCRIPTION PLAQUE 3	
	DESSINE PAR: J.ARPIN		DATE 04-07-2006	
	VERIFIE PAR:		NOM	
	APPROUVE PAR:		MATERIAU ACIER	
	NO.PIECE 1		REVISION 1 ECHELLE 1:2 PAGE 51	



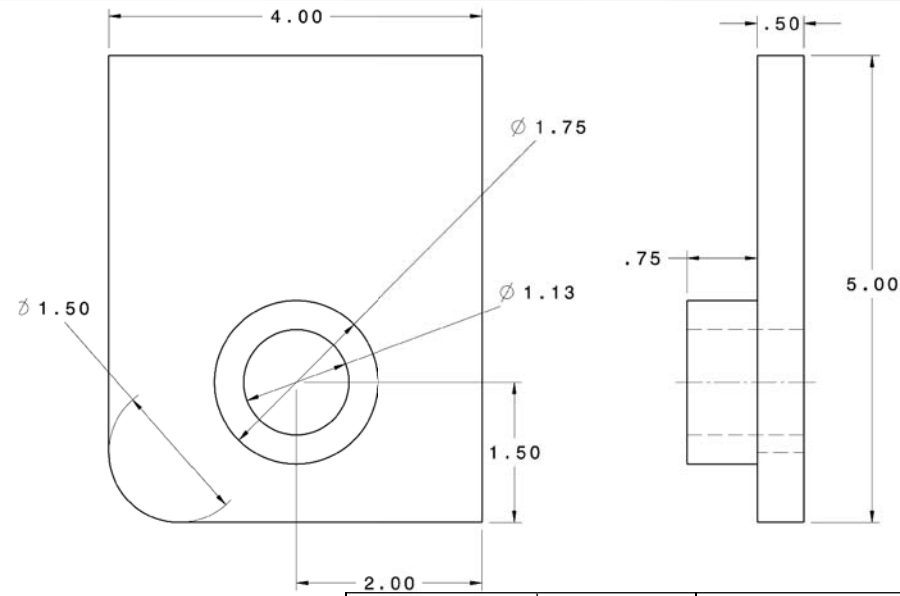
TOLÉRANCES GÉNÉRALES .X ±0.1 .XX ±0.01 .XXX ±0.001 .XXXX ±0.0001 ANGLES: ±0.5° DIMENSIONS EN POUÇES	<i>Agriculture, Pêcheries et Alimentation</i> Québec		TITRE ROULEUR-CRÉPEUR DESCRIPTION PLAQUE 4	
	DESSINE PAR: J.ARPIN		DATE 04-07-2006	
	VERIFIE PAR:		NOM	
	APPROUVE PAR:		MATERIAU ACIER	
	NO.PIECE 1		REVISION 1 ECHELLE 1:2 PAGE 52	



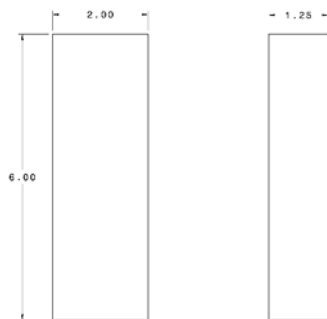
TOLÉRANCES GÉNÉRALES .X ±0.1 .XX ±0.01 .XXX ±0.001 .XXXX ±0.0001 ANGLES: ±0.5° DIMENSIONS EN POUÇES	<i>Agriculture, Pêcheries et Alimentation</i> Québec		TITRE ROULEUR-CRÉPEUR DESCRIPTION PLAQUE 5	
	DESSINE PAR: J.ARPIN		DATE 04-07-2006	
	VERIFIE PAR:		NOM	
	APPROUVE PAR:		MATERIAU ACIER	
	NO.PIECE 1		REVISION 1 ECHELLE 1:1 PAGE 53	



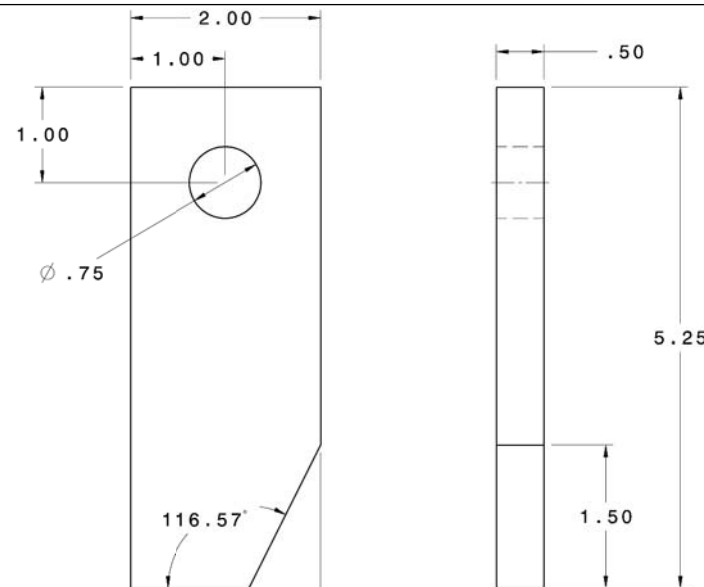
TOLÉRANCES GÉNÉRALES		Agriculture, Pêcheries et Alimentation Québec		TITRE ROULEUR-CRÉPEUR	
.X	+0.1	DESCRIPTION PLAQUE 6			
.XX	+0.01	NOM		DATE	
.XXX	+0.001	DESSINE PAR: J.ARPIN		04-07-2006	
.XXXX	+0.0001	VERIFIE PAR:			
ANGLES:	+0.5°	APPROUVE PAR:			
DIMENSIONS EN POUCES		NO. PIECE	1	MATERIAU	ACIER
		REVISION	1	ECHELLE	1:1 PAGE 54



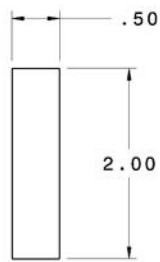
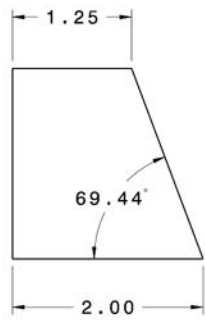
TOLÉRANCES GÉNÉRALES		Agriculture, Pêcheries et Alimentation Québec		TITRE ROULEUR-CRÉPEUR	
.X	+0.1	DESCRIPTION PLAQUE 7			
.XX	+0.01	NOM		DATE	
.XXX	+0.001	DESSINE PAR: J.ARPIN		04-07-2006	
.XXXX	+0.0001	VERIFIE PAR:			
ANGLES:	+0.5°	APPROUVE PAR:			
DIMENSIONS EN POUCES		NO. PIECE	1	MATERIAU	ACIER
		REVISION	1	ECHELLE	1:1 PAGE 55



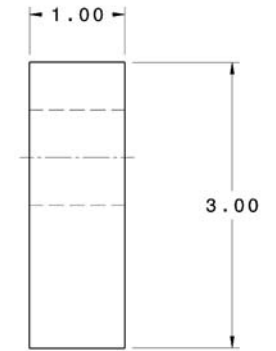
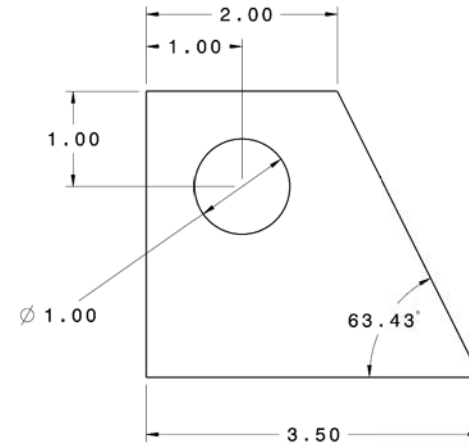
TOLÉRANCES GÉNÉRALES		Agriculture, Pêcheries et Alimentation Québec		TITRE ROULEUR-CRÉPEUR	
.X	+0.1	DESCRIPTION PLAQUE 8			
.XX	+0.01	NOM		DATE	
.XXX	+0.001	DESSINE PAR: J.ARPIN		04-07-2006	
.XXXX	+0.0001	VERIFIE PAR:			
ANGLES:	+0.5°	APPROUVE PAR:			
DIMENSIONS EN POUCES		NO. PIECE	1	MATERIAU	ACIER
		REVISION	1	ECHELLE	1:2 PAGE 56



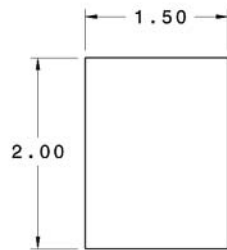
TOLÉRANCES GÉNÉRALES		Agriculture, Pêcheries et Alimentation Québec		TITRE ROULEUR-CRÉPEUR	
.X	+0.1	DESCRIPTION PLAQUE 9			
.XX	+0.01	NOM		DATE	
.XXX	+0.001	DESSINE PAR: J.ARPIN		04-07-2006	
.XXXX	+0.0001	VERIFIE PAR:			
ANGLES:	+0.5°	APPROUVE PAR:			
DIMENSIONS EN POUCES		NO. PIECE	1	MATERIAU	ACIER
		REVISION	1	ECHELLE	1:1 PAGE 57



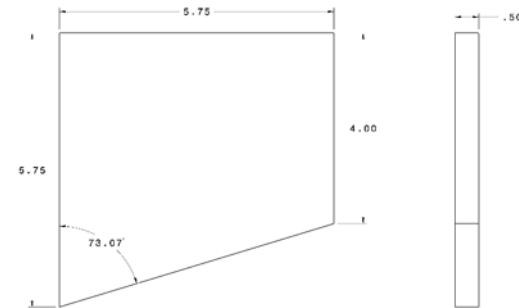
TOLÉRANCES GÉNÉRALES		Agriculture, Pêcheries et Alimentation Québec		TITRE	ROULEUR-CRÉPEUR	
.X	±0.1	Agriculture, Pêcheries et Alimentation Québec	DESCRIPTION	PLAQUE 10		
.XX	±0.01			NOM	DATE	
.XXX	±0.001			DESSINE PAR:	J.ARPIN	04-07-2006
.XXXX	±0.0001			VERIFIE PAR:		
ANGLES:	±0.5°	APPROUVE PAR:				
DIMENSIONS EN POUCHES		NO. PIECE	1	MATERIAU	ACIER	
REVISION	1	ECHELLE	1:1	PAGE	58	



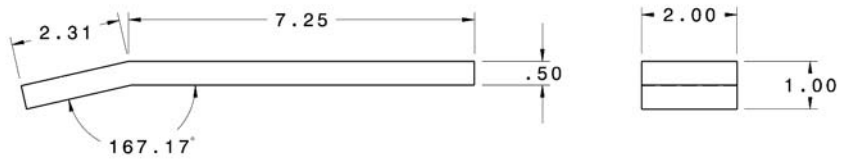
TOLÉRANCES GÉNÉRALES		Agriculture, Pêcheries et Alimentation Québec		TITRE	ROULEUR-CRÉPEUR	
.X	±0.1	Agriculture, Pêcheries et Alimentation Québec	DESCRIPTION	PLAQUE 11		
.XX	±0.01			NOM	DATE	
.XXX	±0.001			DESSINE PAR:	J.ARPIN	04-07-2006
.XXXX	±0.0001			VERIFIE PAR:		
ANGLES:	±0.5°	APPROUVE PAR:				
DIMENSIONS EN POUCHES		NO. PIECE	1	MATERIAU	ACIER	
REVISION	1	ECHELLE	1:1	PAGE	59	



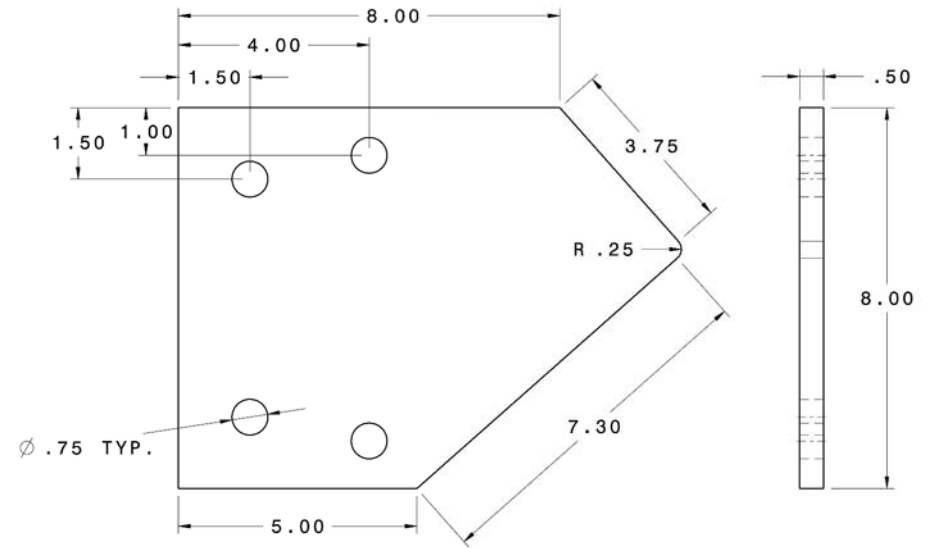
TOLÉRANCES GÉNÉRALES		Agriculture, Pêcheries et Alimentation Québec		TITRE	ROULEUR-CRÉPEUR	
.X	±0.1	Agriculture, Pêcheries et Alimentation Québec	DESCRIPTION	PLAQUE 12		
.XX	±0.01			NOM	DATE	
.XXX	±0.001			DESSINE PAR:	J.ARPIN	04-07-2006
.XXXX	±0.0001			VERIFIE PAR:		
ANGLES:	±0.5°	APPROUVE PAR:				
DIMENSIONS EN POUCHES		NO. PIECE	1	MATERIAU	ACIER	
REVISION	1	ECHELLE	1:1	PAGE	60	



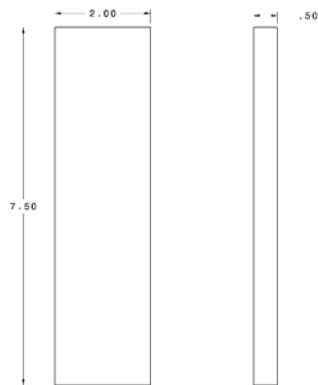
TOLÉRANCES GÉNÉRALES		Agriculture, Pêcheries et Alimentation Québec		TITRE	ROULEUR-CRÉPEUR	
.X	±0.1	Agriculture, Pêcheries et Alimentation Québec	DESCRIPTION	PLAQUE 13		
.XX	±0.01			NOM	DATE	
.XXX	±0.001			DESSINE PAR:	J.ARPIN	04-07-2006
.XXXX	±0.0001			VERIFIE PAR:		
ANGLES:	±0.5°	APPROUVE PAR:				
DIMENSIONS EN POUCHES		NO. PIECE	1	MATERIAU	ACIER	
REVISION	1	ECHELLE	1:2	PAGE	61	



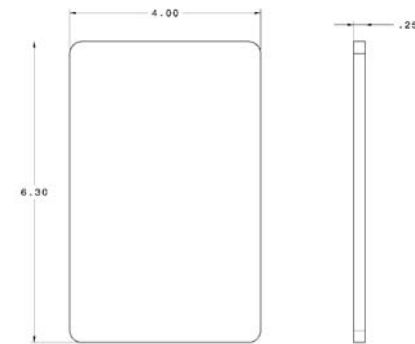
TOLÉRANCES GÉNÉRALES .X ±0.1 .XX ±0.01 .XXX ±0.001 .XXXX ±0.0001 ANGLES: ±0.5° DIMENSIONS EN POUCES	Agriculture, Pêcheries et Alimentation Québec		TITRE ROULEUR-CRÉPEUR DESCRIPTION PLAQUE 14 NOM DATE DESSINE PAR: J.ARPIN 04-07-2006 VERIFIE PAR: APPROUVE PAR:	
	NO. PIECE	1	MATERIAU	ACIER
	REVISION	1	ECHELLE	1:2
	PAGE		62	



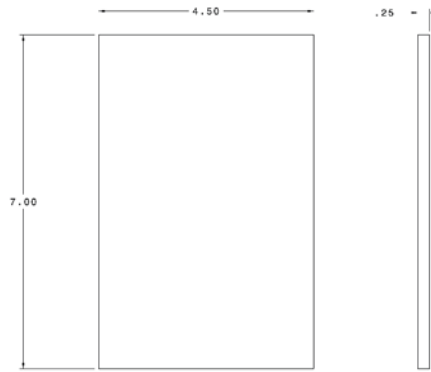
TOLÉRANCES GÉNÉRALES .X ±0.1 .XX ±0.01 .XXX ±0.001 .XXXX ±0.0001 ANGLES: ±0.5° DIMENSIONS EN POUCES	Agriculture, Pêcheries et Alimentation Québec		TITRE ROULEUR-CRÉPEUR DESCRIPTION PLAQUE 15 NOM DATE DESSINE PAR: J.ARPIN 04-07-2006 VERIFIE PAR: APPROUVE PAR:	
	NO. PIECE	1	MATERIAU	ACIER
	REVISION	1	ECHELLE	1:2
	PAGE		63	



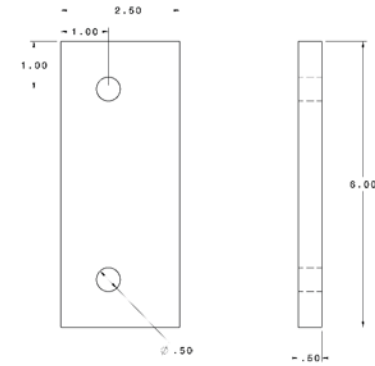
TOLÉRANCES GÉNÉRALES .X ±0.1 .XX ±0.01 .XXX ±0.001 .XXXX ±0.0001 ANGLES: ±0.5° DIMENSIONS EN POUCES	Agriculture, Pêcheries et Alimentation Québec		TITRE ROULEUR-CRÉPEUR DESCRIPTION PLAQUE 16 NOM DATE DESSINE PAR: J.ARPIN 04-07-2006 VERIFIE PAR: APPROUVE PAR:	
	NO. PIECE	1	MATERIAU	ACIER
	REVISION	1	ECHELLE	1:2
	PAGE		64	



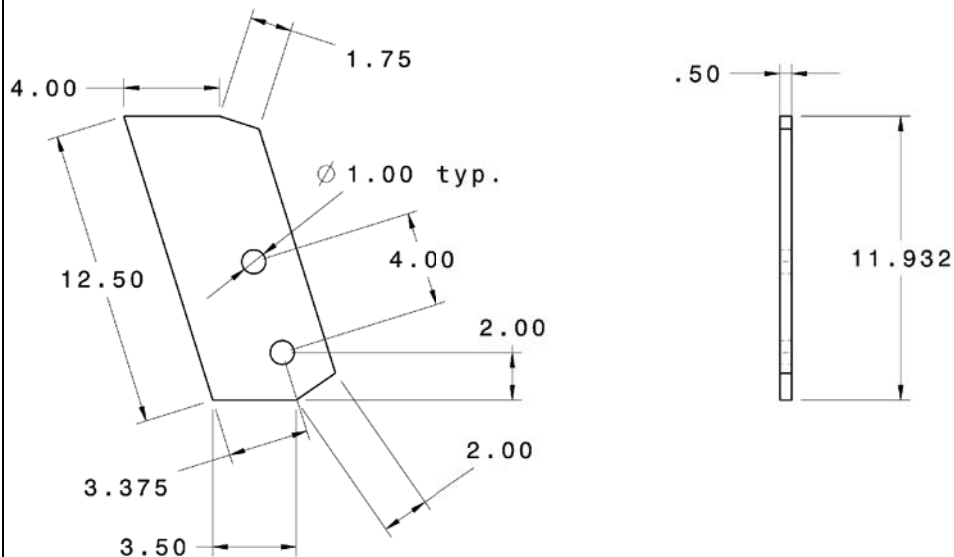
TOLÉRANCES GÉNÉRALES .X ±0.1 .XX ±0.01 .XXX ±0.001 .XXXX ±0.0001 ANGLES: ±0.5° DIMENSIONS EN POUCES	Agriculture, Pêcheries et Alimentation Québec		TITRE ROULEUR-CRÉPEUR DESCRIPTION PLAQUE 17 NOM DATE DESSINE PAR: J.ARPIN 04-07-2006 VERIFIE PAR: APPROUVE PAR:	
	NO. PIECE	1	MATERIAU	ACIER
	REVISION	1	ECHELLE	1:2
	PAGE		65	



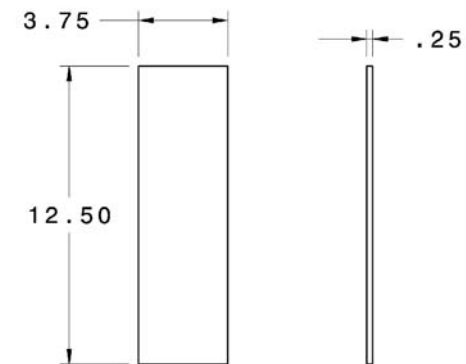
TOLÉRANCES GÉNÉRALES		Agriculture, Pêcheries et Alimentation Québec		TITRE		ROULEUR-CRÊPEUR	
.X	±0.1	Québec	DESCRIPTION PLAQUE 18	NOM		DATE	
.XX	±0.01			DESSINE PAR: J.ARPIN		04-07-2006	
.XXX	±0.001			VERIFIE PAR:			
.XXXX	±0.0001			APPROUVE PAR:			
ANGLES:	±0.5°			NO. PIECE		1	
DIMENSIONS EN POUCES		REVISION		1		ECHELLE 1:2	



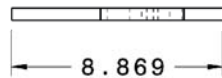
TOLÉRANCES GÉNÉRALES		Agriculture, Pêcheries et Alimentation Québec		TITRE		ROULEUR-CRÊPEUR	
.X	±0.1	Québec	DESCRIPTION PLAQUE 19	NOM		DATE	
.XX	±0.01			DESSINE PAR: J.ARPIN		04-07-2006	
.XXX	±0.001			VERIFIE PAR:			
.XXXX	±0.0001			APPROUVE PAR:			
ANGLES:	±0.5°			NO. PIECE		1	
DIMENSIONS EN POUCES		REVISION		1		ECHELLE 1:2	

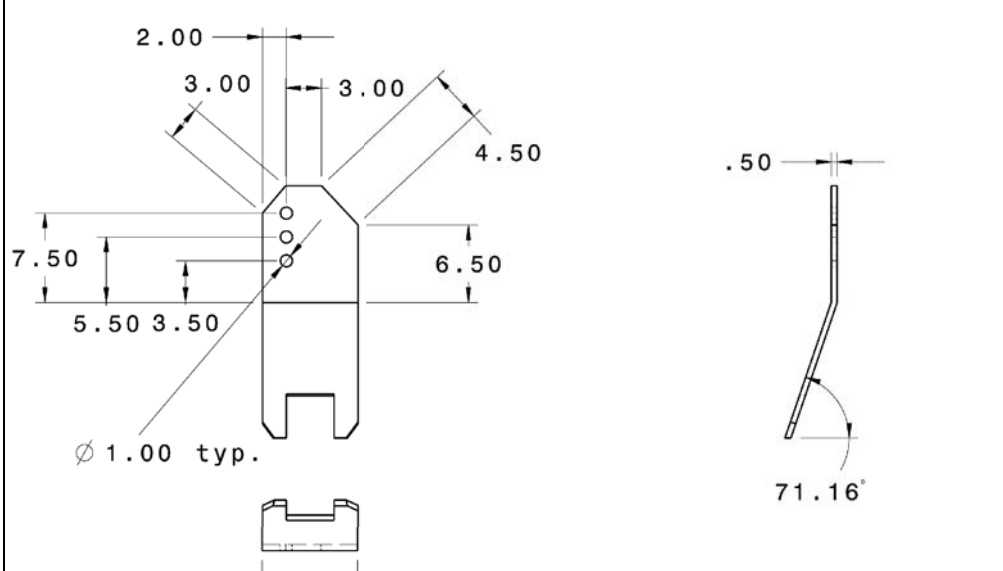


TOLÉRANCES GÉNÉRALES		Agriculture, Pêcheries et Alimentation Québec		TITRE		ROULEUR-CRÊPEUR	
.X	±0.1	Québec	DESCRIPTION PLAQUE 20	NOM		DATE	
.XX	±0.01			DESSINE PAR: J.ARPIN		04-07-2006	
.XXX	±0.001			VERIFIE PAR:			
.XXXX	±0.0001			APPROUVE PAR:			
ANGLES:	±0.5°			NO. PIECE		1	
DIMENSIONS EN POUCES		REVISION		1		ECHELLE 1:4	

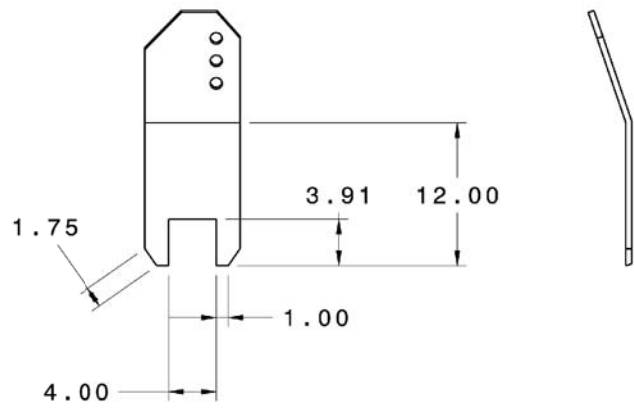


TOLÉRANCES GÉNÉRALES		Agriculture, Pêcheries et Alimentation Québec		TITRE		ROULEUR-CRÊPEUR	
.X	±0.1	Québec	DESCRIPTION PLAQUE 21	NOM		DATE	
.XX	±0.01			DESSINE PAR: J.ARPIN		04-07-2006	
.XXX	±0.001			VERIFIE PAR:			
.XXXX	±0.0001			APPROUVE PAR:			
ANGLES:	±0.5°			NO. PIECE		1	
DIMENSIONS EN POUCES		REVISION		1		ECHELLE 1:4	

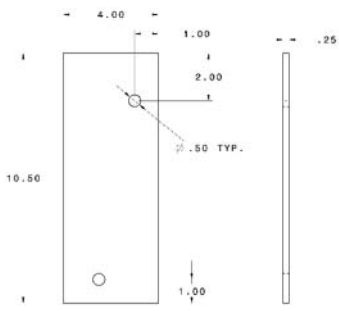




TOLÉRANCES GÉNÉRALES	.X ±0.1 .XX ±0.01 .XXX ±0.001 .XXXX ±0.0001 ANGLES: ±0.5° DIMENSIONS EN POUCES	Agriculture, Pêcheries et Alimentation Québec		TITRE	ROULEUR-CRÊPEUR
		DESCRIPTION	PLAQUE 22	NOM	DATE
DESSINE PAR:		JARPIN	04-07-2006		
VERIFIE PAR:					
APPROUVE PAR:					
NO. PIECE	1	MATERIAU	ACIER		
REVISION	1	ECHELLE	1:8	PAGE	70

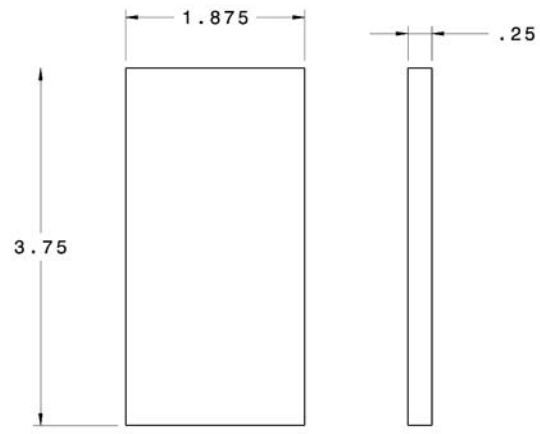


TOLÉRANCES GÉNÉRALES	.X ±0.1 .XX ±0.01 .XXX ±0.001 .XXXX ±0.0001 ANGLES: ±0.5° DIMENSIONS EN POUCES	Agriculture, Pêcheries et Alimentation Québec		TITRE	ROULEUR-CRÊPEUR
		DESCRIPTION	PLAQUE 23	NOM	DATE
DESSINE PAR:		JARPIN	04-07-2006		
VERIFIE PAR:					
APPROUVE PAR:					
NO. PIECE	1	MATERIAU	ACIER		
REVISION	1	ECHELLE	1:1	PAGE	71

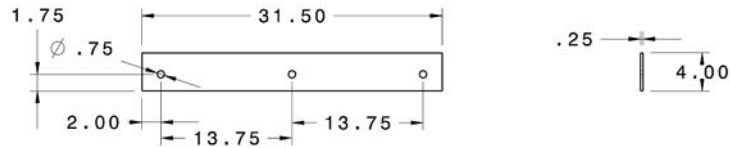


- 1.50 -

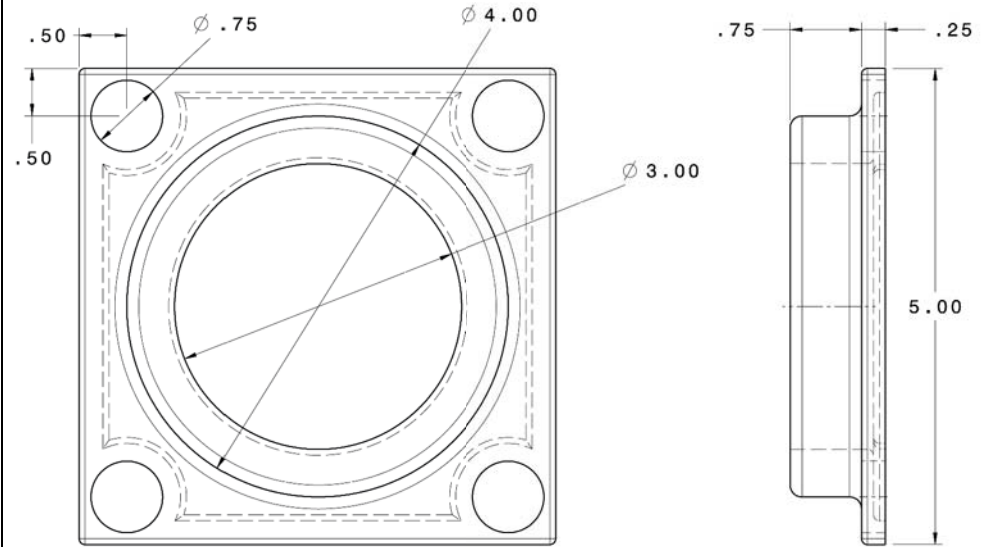
TOLÉRANCES GÉNÉRALES	.X ±0.1 .XX ±0.01 .XXX ±0.001 .XXXX ±0.0001 ANGLES: ±0.5° DIMENSIONS EN POUCES	Agriculture, Pêcheries et Alimentation Québec		TITRE	ROULEUR-CRÊPEUR
		DESCRIPTION	PLAQUE 24	NOM	DATE
DESSINE PAR:		JARPIN	04-07-2006		
VERIFIE PAR:					
APPROUVE PAR:					
NO. PIECE	1	MATERIAU	ACIER		
REVISION	1	ECHELLE	1:4	PAGE	72



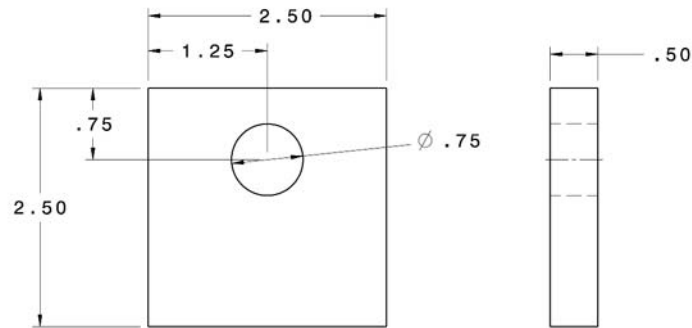
TOLÉRANCES GÉNÉRALES	.X ±0.1 .XX ±0.01 .XXX ±0.001 .XXXX ±0.0001 ANGLES: ±0.5° DIMENSIONS EN POUCES	Agriculture, Pêcheries et Alimentation Québec		TITRE	ROULEUR-CRÊPEUR
		DESCRIPTION	PLAQUE 25	NOM	DATE
DESSINE PAR:		JARPIN	04-07-2006		
VERIFIE PAR:					
APPROUVE PAR:					
NO. PIECE	1	MATERIAU	ACIER		
REVISION	1	ECHELLE	1:1	PAGE	73



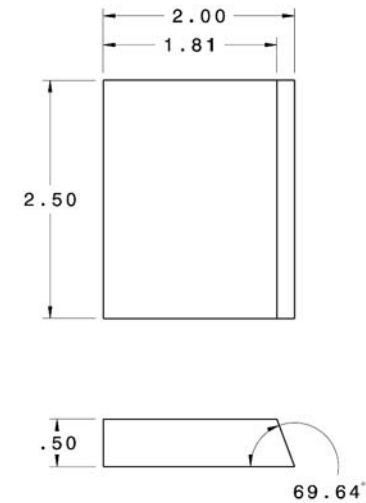
TOLÉRANCES GÉNÉRALES	Agriculture, Pêcheries et Alimentation Québec		TITRE	ROULEUR-CRÊPEUR
	.X	±0.1	DESCRIPTION	PLAQUE 26
	.XX	±0.01	NOM	DATE
	.XXX	±0.001	DESSINE PAR:	J.ARPIN 04-07-2006
	.XXXX	±0.0001	VERIFIE PAR:	
	ANGLES:	±0.5°	APPROUVE PAR:	
DIMENSIONS EN POUCES		NO. PIECE	1	MATERIAU ACIER
		REVISION	1	ECHELLE 1:10 PAGE 74



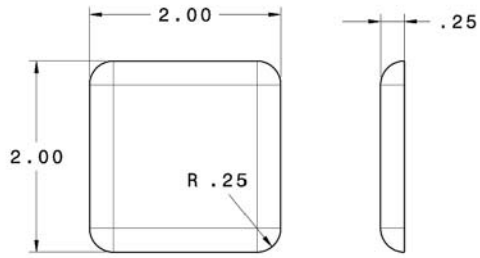
TOLÉRANCES GÉNÉRALES	Agriculture, Pêcheries et Alimentation Québec		TITRE	ROULEUR-CRÊPEUR
	.X	±0.1	DESCRIPTION	PLAQUE 27
	.XX	±0.01	NOM	DATE
	.XXX	±0.001	DESSINE PAR:	J.ARPIN 04-07-2006
	.XXXX	±0.0001	VERIFIE PAR:	
	ANGLES:	±0.5°	APPROUVE PAR:	
DIMENSIONS EN POUCES		NO. PIECE	1	MATERIAU ACIER
		REVISION	1	ECHELLE 1:1 PAGE 75



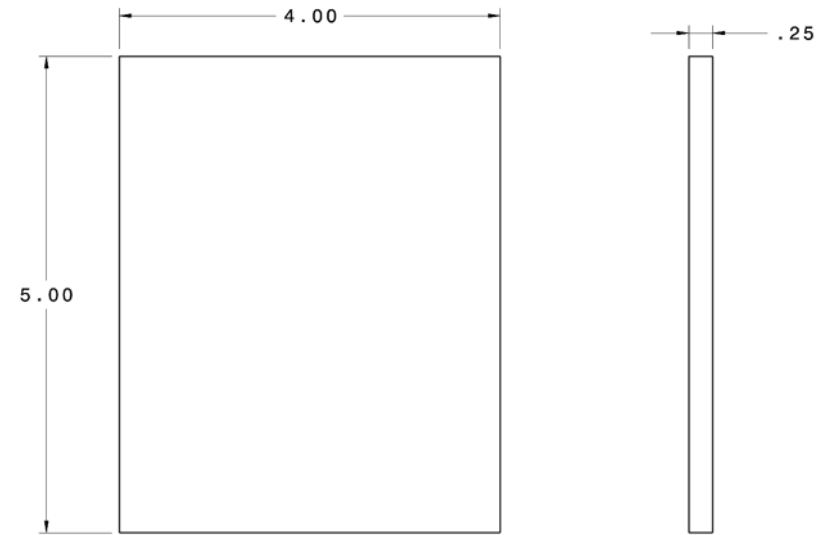
TOLÉRANCES GÉNÉRALES	Agriculture, Pêcheries et Alimentation Québec		TITRE	ROULEUR-CRÊPEUR
	.X	±0.1	DESCRIPTION	PLAQUE 28
	.XX	±0.01	NOM	DATE
	.XXX	±0.001	DESSINE PAR:	J.ARPIN 04-07-2006
	.XXXX	±0.0001	VERIFIE PAR:	
	ANGLES:	±0.5°	APPROUVE PAR:	
DIMENSIONS EN POUCES		NO. PIECE	1	MATERIAU ACIER
		REVISION	1	ECHELLE 1:1 PAGE 76



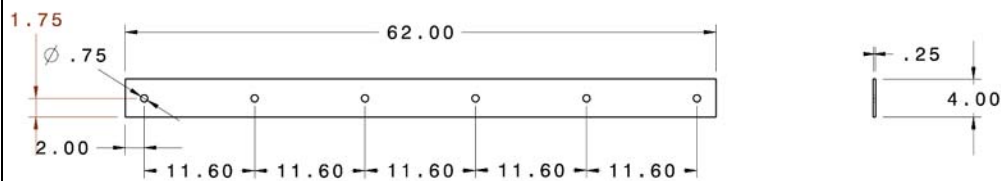
TOLÉRANCES GÉNÉRALES	Agriculture, Pêcheries et Alimentation Québec		TITRE	ROULEUR-CRÊPEUR
	.X	±0.1	DESCRIPTION	PLAQUE 29
	.XX	±0.01	NOM	DATE
	.XXX	±0.001	DESSINE PAR:	J.ARPIN 04-07-2006
	.XXXX	±0.0001	VERIFIE PAR:	
	ANGLES:	±0.5°	APPROUVE PAR:	
DIMENSIONS EN POUCES		NO. PIECE	1	MATERIAU ACIER
		REVISION	1	ECHELLE 1:1 PAGE 77



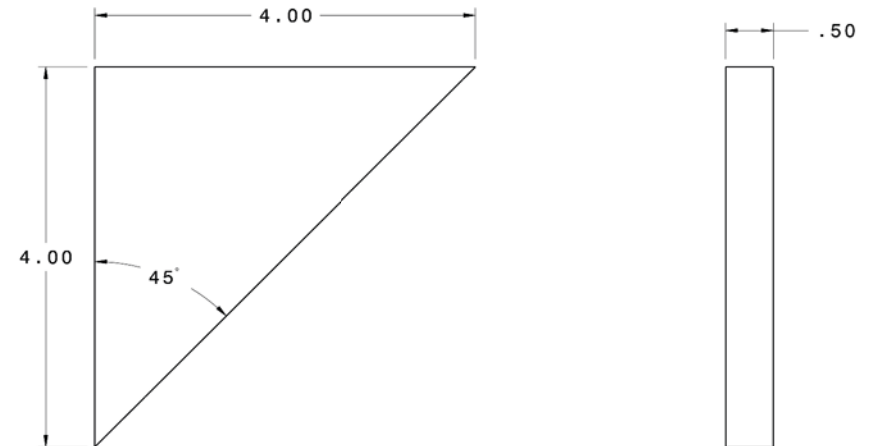
TOLÉRANCES GÉNÉRALES	Agriculture, Pêcheries et Alimentation Québec		TITRE	ROULEUR-CRÉPEUR
	.X	±0.1	DESCRIPTION	PLAQUE 30
.XX	±0.01	NOM	DATE	
.XXX	±0.001	DESSINE PAR:	J.ARPIN	04-07-2006
.XXXX	±0.0001	VERIFIE PAR:		
ANGLES:	±0.5°	APPROUVE PAR:		
DIMENSIONS EN POUÇES	NO. PIECE	1	MATERIAU	ACIER
	REVISION	1	ECHELLE	1:1
			PAGE	78



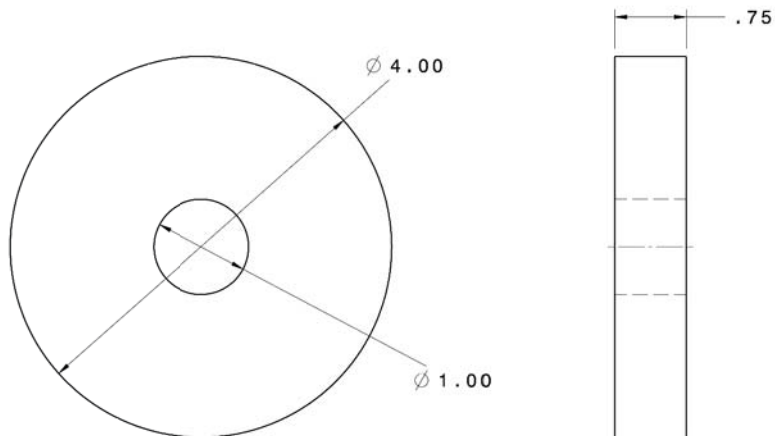
TOLÉRANCES GÉNÉRALES	Agriculture, Pêcheries et Alimentation Québec		TITRE	ROULEUR-CRÉPEUR
	.X	±0.1	DESCRIPTION	PLAQUE 31
.XX	±0.01	NOM	DATE	
.XXX	±0.001	DESSINE PAR:	J.ARPIN	04-07-2006
.XXXX	±0.0001	VERIFIE PAR:		
ANGLES:	±0.5°	APPROUVE PAR:		
DIMENSIONS EN POUÇES	NO. PIECE	1	MATERIAU	ACIER
	REVISION	1	ECHELLE	1:1
			PAGE	79



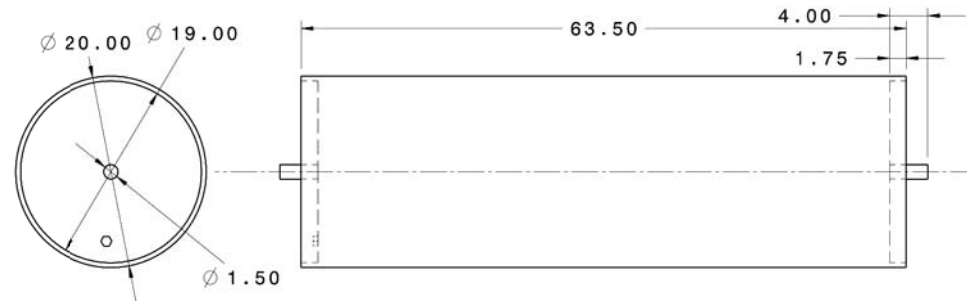
TOLÉRANCES GÉNÉRALES	Agriculture, Pêcheries et Alimentation Québec		TITRE	ROULEUR-CRÉPEUR
	.X	±0.1	DESCRIPTION	PLAQUE 32
.XX	±0.01	NOM	DATE	
.XXX	±0.001	DESSINE PAR:	J.ARPIN	04-07-2006
.XXXX	±0.0001	VERIFIE PAR:		
ANGLES:	±0.5°	APPROUVE PAR:		
DIMENSIONS EN POUÇES	NO. PIECE	1	MATERIAU	ACIER
	REVISION	1	ECHELLE	1:10
			PAGE	80



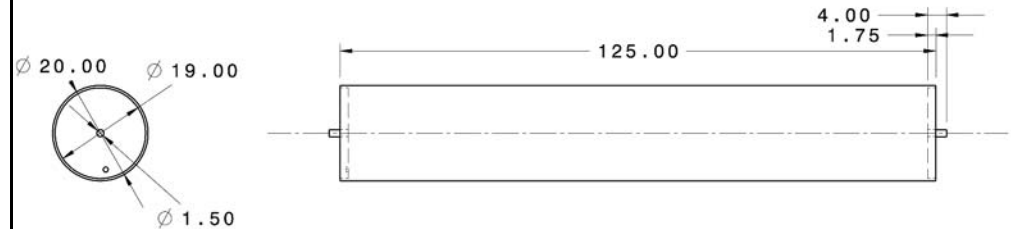
TOLÉRANCES GÉNÉRALES	Agriculture, Pêcheries et Alimentation Québec		TITRE	ROULEUR-CRÉPEUR
	.X	±0.1	DESCRIPTION	PLAQUE 33
.XX	±0.01	NOM	DATE	
.XXX	±0.001	DESSINE PAR:	J.ARPIN	04-07-2006
.XXXX	±0.0001	VERIFIE PAR:		
ANGLES:	±0.5°	APPROUVE PAR:		
DIMENSIONS EN POUÇES	NO. PIECE	1	MATERIAU	ACIER
	REVISION	1	ECHELLE	1:1
			PAGE	81



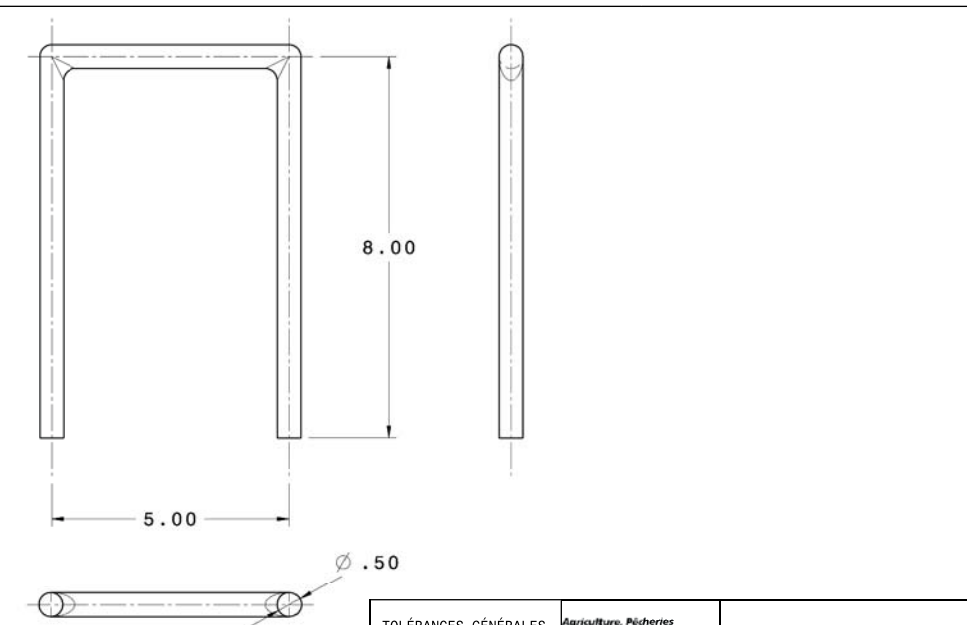
TOLÉRANCES GÉNÉRALES		Agriculture, Pêcheries et Alimentation Québec		TITRE ROULEUR-CRÉPEUR	
.X	±0.1	DESCRIPTION ROUE		NOM	
.XX	±0.01	DESSINE PAR: J.ARPIN		DATE: 04-07-2006	
.XXX	±0.001	VERIFIE PAR:		APPROUVE PAR:	
.XXXX	±0.0001	APPROUVE PAR:		APPROUVE PAR:	
ANGLES:	±0.5°	NO. PIECE		MATERIAU	
DIMENSIONS EN POUCES		1		ACIER	
REVISION		1		EHELLE	
				1:1	
				PAGE	
				82	



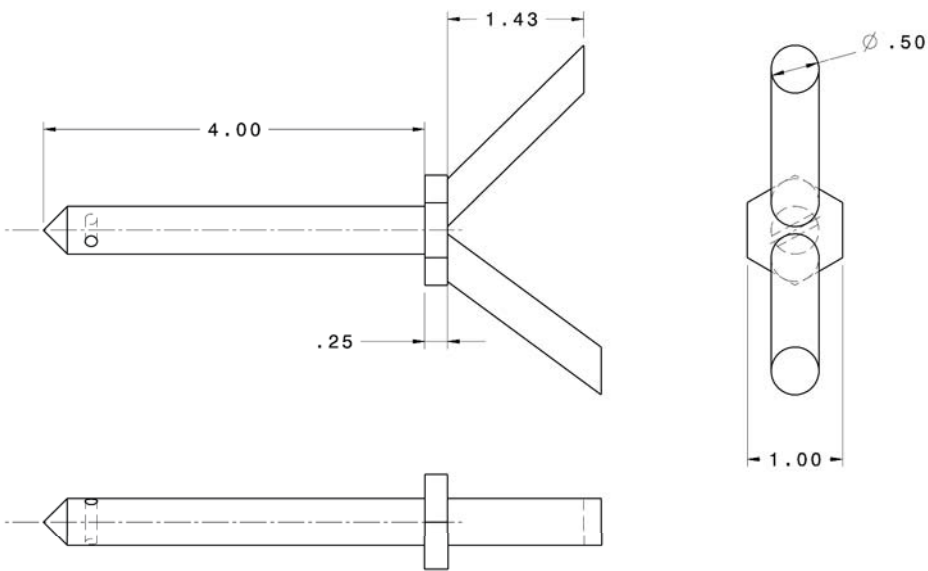
TOLÉRANCES GÉNÉRALES		Agriculture, Pêcheries et Alimentation Québec		TITRE ROULEUR-CRÉPEUR	
.X	±0.1	DESCRIPTION ROULEAU 1		NOM	
.XX	±0.01	DESSINE PAR: J.ARPIN		DATE: 04-07-2006	
.XXX	±0.001	VERIFIE PAR:		APPROUVE PAR:	
.XXXX	±0.0001	APPROUVE PAR:		APPROUVE PAR:	
ANGLES:	±0.5°	NO. PIECE		MATERIAU	
DIMENSIONS EN POUCES		1		ACIER	
REVISION		1		EHELLE	
				1:10	
				PAGE	
				83	



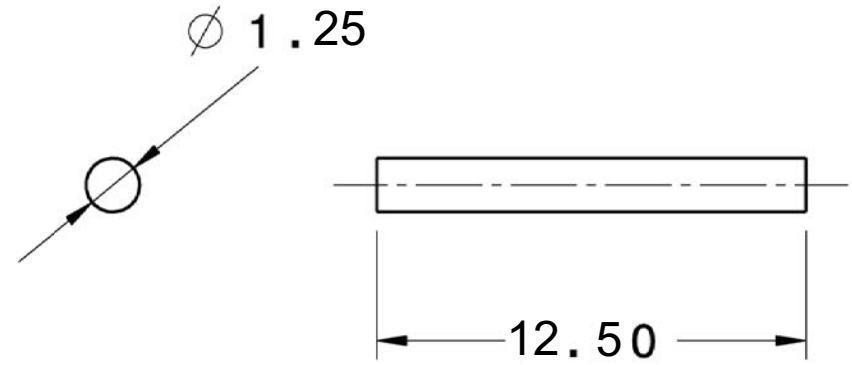
TOLÉRANCES GÉNÉRALES		Agriculture, Pêcheries et Alimentation Québec		TITRE ROULEUR-CRÉPEUR	
.X	±0.1	DESCRIPTION ROULEAU 2		NOM	
.XX	±0.01	DESSINE PAR: J.ARPIN		DATE: 04-07-2006	
.XXX	±0.001	VERIFIE PAR:		APPROUVE PAR:	
.XXXX	±0.0001	APPROUVE PAR:		APPROUVE PAR:	
ANGLES:	±0.5°	NO. PIECE		MATERIAU	
DIMENSIONS EN POUCES		1		ACIER	
REVISION		1		EHELLE	
				1:20	
				PAGE	
				84	



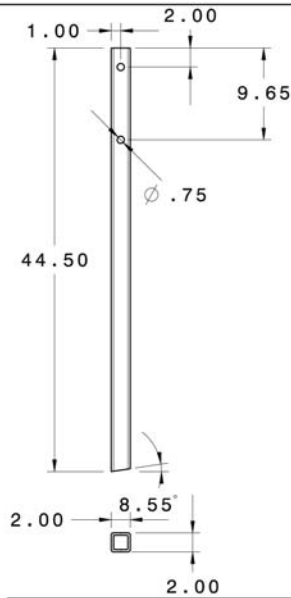
TOLÉRANCES GÉNÉRALES		Agriculture, Pêcheries et Alimentation Québec		TITRE ROULEUR-CRÉPEUR	
.X	±0.1	DESCRIPTION TIGE		NOM	
.XX	±0.01	DESSINE PAR: J.ARPIN		DATE: 04-07-2006	
.XXX	±0.001	VERIFIE PAR:		APPROUVE PAR:	
.XXXX	±0.0001	APPROUVE PAR:		APPROUVE PAR:	
ANGLES:	±0.5°	NO. PIECE		MATERIAU	
DIMENSIONS EN POUCES		1		ACIER	
REVISION		1		EHELLE	
				1:2	
				PAGE	
				85	



TOLÉRANCES GÉNÉRALES		Agriculture, Pêcheries et Alimentation Québec		TITRE		ROULEUR-CRÉPEUR	
.X	±0.1			DESCRIPTION	TIGE 2		
.XX	±0.01			NOM	DATE		
.XXX	±0.001			DESSINE PAR:	J.ARPIN 04-07-2006		
.XXXX	±0.0001			VERIFIE PAR:			
ANGLES:	±0.5°			APPROUVE PAR:			
DIMENSIONS EN POUCES		NO. PIECE	1	MATERIAU	ACIER		
REVISION	1	ECHELLE	1:1	PAGE	86		

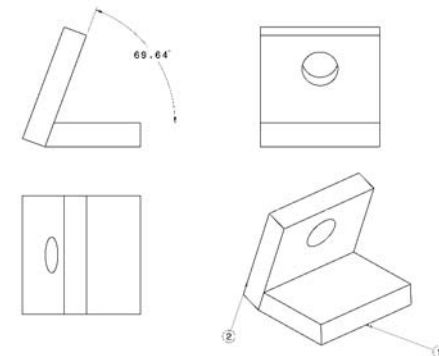


TOLÉRANCES GÉNÉRALES		Agriculture, Pêcheries et Alimentation Québec		TITRE		ROULEUR-CRÉPEUR	
.X	±0.1			DESCRIPTION	TIGE 3		
.XX	±0.01			NOM	DATE		
.XXX	±0.001			DESSINE PAR:	J.ARPIN 04-07-2006		
.XXXX	±0.0001			VERIFIE PAR:			
ANGLES:	±0.5°			APPROUVE PAR:			
DIMENSIONS EN POUCES		NO. PIECE	1	MATERIAU	ACIER		
REVISION	1	ECHELLE	1:4	PAGE	87		



TOLÉRANCES GÉNÉRALES		Agriculture, Pêcheries et Alimentation Québec		TITRE		ROULEUR-CRÉPEUR	
.X	±0.1			DESCRIPTION	PATTE 2		
.XX	±0.01			NOM	DATE		
.XXX	±0.001			DESSINE PAR:	J.ARPIN 04-07-2006		
.XXXX	±0.0001			VERIFIE PAR:			
ANGLES:	±0.5°			APPROUVE PAR:			
DIMENSIONS EN POUCES		NO. PIECE	1	MATERIAU	ACIER		
REVISION	1	ECHELLE	1:10	PAGE	88		

NO	DESCRIPTION	MATERIAU	REMARQUES	QTY	PG
1	PLAQUE 29	ACIER		1	
2	PLAQUE 28	ACIER		1	



TOLÉRANCES GÉNÉRALES		Agriculture, Pêcheries et Alimentation Québec		TITRE		ROULEUR-CRÉPEUR	
.X	±0.1			DESCRIPTION	ASS. FERANGLE		
.XX	±0.01			NOM	DATE		
.XXX	±0.001			DESSINE PAR:	J.ARPIN 4-07-2006		
.XXXX	±0.0001			VERIFIE PAR:			
ANGLES:	±0.5°			APPROUVE PAR:			
DIMENSIONS EN POUCES		NO. PIECE	2	MATERIAU	ACIER		
REVISION	1	ECHELLE	1:2	PAGE	89		